

Bloc de bridage

VCBL-K1 130x30x50 L

Réf. article:10.01.12.00378

<https://www.schmalz.com/10.01.12.00378>

Page d'accueil > Technique de bridage par le vide > Dispositifs de bridage pour le travail du bois > Dispositifs de bridage pour systèmes mono-circuit > Bloc de bridage par le vide VCBL-K1 > VCBL-K1 130x30x50 L

Bloc de bridage pour console mono -circuit SCHMALZ

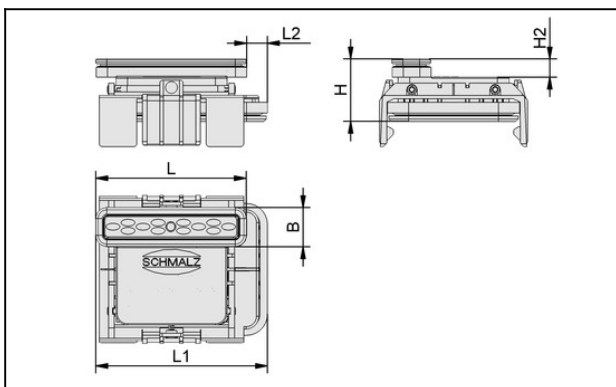


Dimensions (Lxl): 130 x 30 mm

Hauteur H: 50 mm

Disposition: longitudinal

Données de construction



Attribut	Valeur
B	30 mm
B1	130 mm
H	50 mm
H2	17 mm
L	130 mm
L1	140 mm
L2	18,4 mm

Données techniques

Attribut	Valeur
Poids	0,6 kg

Bloc de bridage

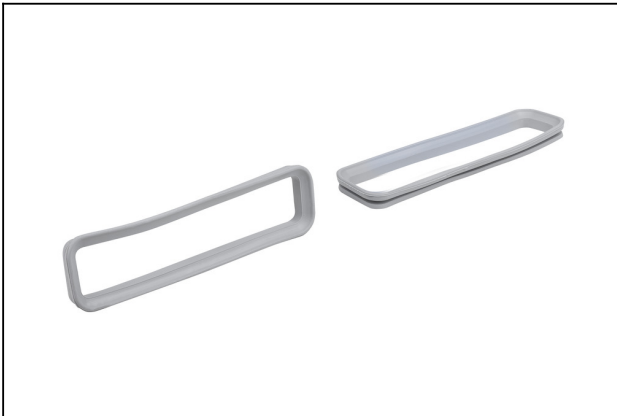
VCBL-K1 130x30x50 L

Réf. article:10.01.12.00378

<https://www.schmalz.com/10.01.12.00378>



Pièces de rechange



VCDR 130x30x9

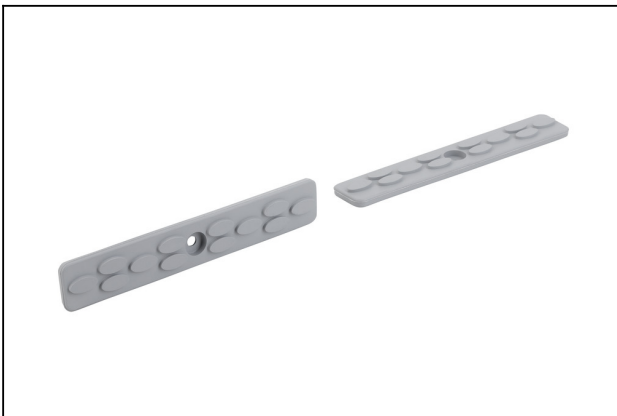
Réf. article10.01.12.00804

cadre d'étanchéité

Longueur L: 130 mm

Largeur B: 30 mm

Hauteur H: 9 mm



ISRPL 130x30x5.5

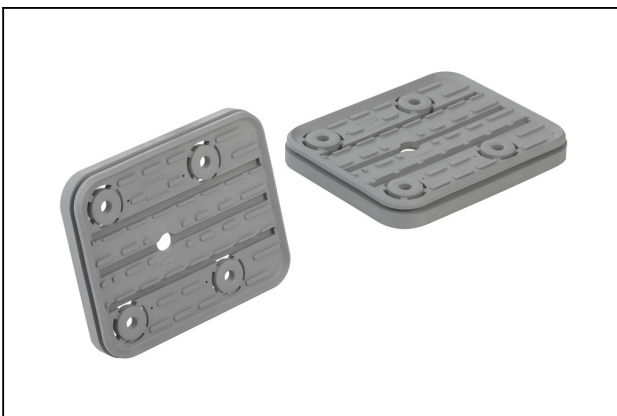
Réf. article10.01.12.00805

Plaque de friction

Longueur L: 130 mm

Largeur B: 30 mm

Hauteur H: 5.5 mm



VCSP-U 140x115x16.5 VCBL-K1

Réf. article10.01.12.00228

Semelle inférieure pour bloc de bridage par le vide

Dimensions (Lxl): 140 x 115 mm

Hauteur H: 16.5 mm

pour: Bloc d'aspiration VCBL-K1