

# Schmalz-Connector-Insert

## SC-I 045 AR-FDC

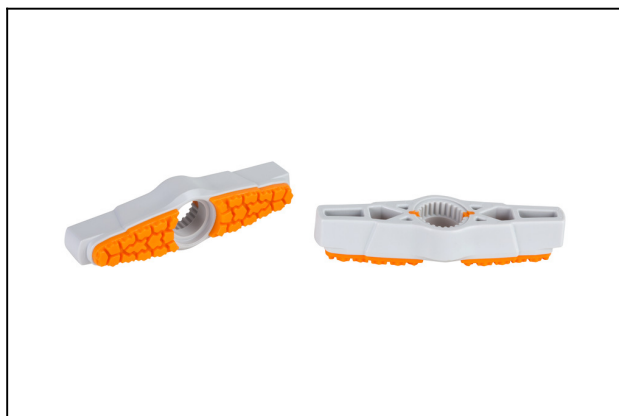
Réf. article:10.01.24.00010

<https://www.schmalz.com/10.01.24.00010>



Page d'accueil > Technique du vide pour l'automatisation > Composants pour le vide > Ventouses à vide > Ventouses pour la manipulation de tôles > SC-I 045 AR-FDC

## Schmalz-Connector déposant

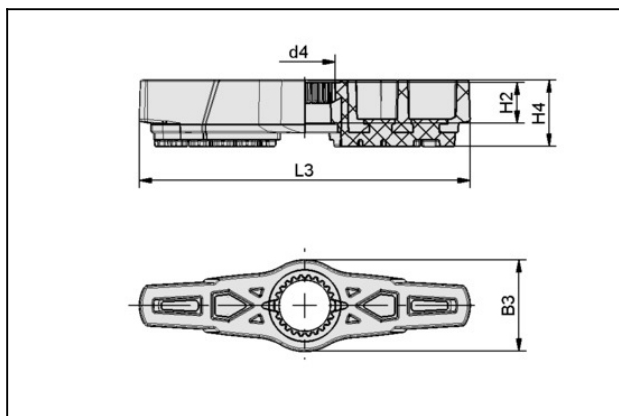


Dimensions: 045

Version: Anti-rot/ Élém d friction

Application: SAOXM 80x30

## Données de construction



Attribut	Valeur
----------	--------

B3	19,1 mm
----	---------

d4	12,7 mm
----	---------

H2	8,5 mm
----	--------

H4	13,9 mm
----	---------

L3	69 mm
----	-------

## Données techniques

Attribut	Valeur
----------	--------

Matière	Elastodur
---------	-----------

Dureté de la matière [Shore A]	60 Shore A
--------------------------------	------------

Poids	10,8 g
-------	--------

Contact avec Schmalz

Schmalz Inc. | 5850 Oak Forest Dr, Raleigh, NC 27616, USA | +1 (919) 713-0880 | [schmalz@schmalz.us](mailto:schmalz@schmalz.us)

Page 1 de 2

# Schmalz-Connector-Insert

SC-I 045 AR-FDC

Réf. article:10.01.24.00010

<https://www.schmalz.com/10.01.24.00010>

---

---

