

Ventouse en cloche (ovale)

SAOXM 80x30 ED-85 M10-AG

Réf. article:10.01.24.00026

<https://www.schmalz.com/10.01.24.00026>

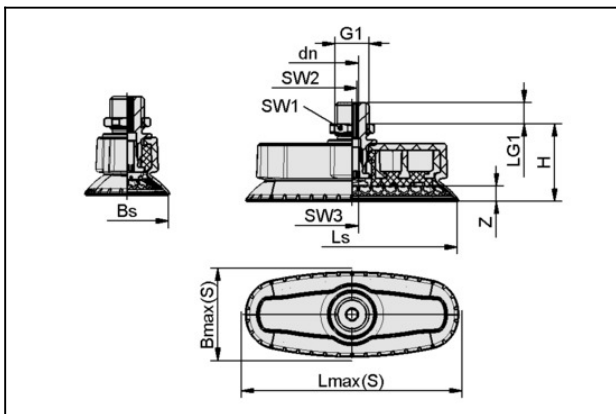
Page d'accueil > Technique du vide pour l'automatisation > Composants pour le vide > Ventouses à vide > Ventouses pour la manipulation de tôles > Ventouses cloches SAOXM (ovales) > SAOXM 80x30 ED-85 M10-AG

Ventouse plate à grande vitesse (ovale) pour une dynamique maximale sur surfaces bombées et huilées



Dimensions (Lxl): 80 x 30 mm
 Matière de la ventouse: Elastodur
 Dureté de la matière: 85 °Sh
 Raccord du vide: M10-M
 Matière d'insert: Aluminium
 Equipement supplémentaire:
 Disc de friction

Données de construction



Attribut	Valeur
Bmax(S)	41,5 mm
Bs	31,9 mm
dn	4,1 mm
G1	M10-M
H	31,8 mm
LG1	8 mm
Lmax(S)	88 mm
Ls	82,1 mm
SW1	16 mm
SW2	4 mm
SW3	5 mm
Z (Course)	6 mm

Ventouse en cloche (ovale)

SAOXM 80x30 ED-85 M10-AG

Réf. article:10.01.24.00026

<https://www.schmalz.com/10.01.24.00026>



Données techniques

Attribut	Valeur
Force d'aspir.	105 N
Force latérale	110 N
Force latérale surface huileuse	134 N
Volume	13 cm ³
Rayon de courbure (min) (convexe)	20 mm
Diamètre de tuyau int (recom.)	4 mm
Dimensions (LxB)	80 x 30
Matière	Elastodur
Dureté de la matière [Shore A]	85 Shore A
Poids	38,2 g
Nombre de soufflets	0
Famille de produit	SAOXM

Pièces de rechange



SC-A 045-AR M10-AG L

Réf. article:10.01.06.03136

Élément de fixation supérieure

Géométrie de raccordement: 045-AR

Filetage G1: M10-M

Longueur ajustable: 3.5 mm

Construction: Auto verrouillage

Ventouse en cloche (ovale)

SAOXM 80x30 ED-85 M10-AG

Réf. article:10.01.24.00026

<https://www.schmalz.com/10.01.24.00026>



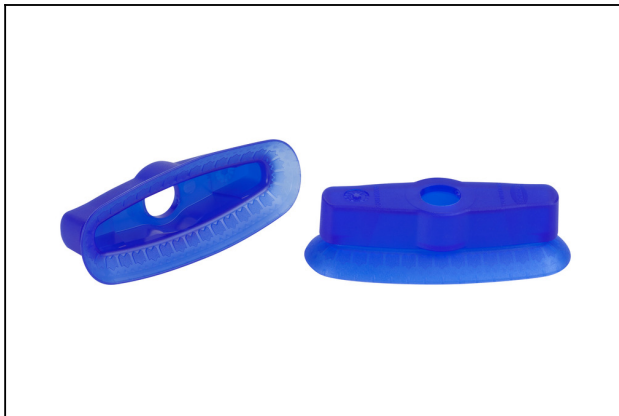
SC-S 045 L

Réf. article10.01.06.02740

Elément de fixation inférieur

Dimensions: 045

Construction: Auto verrouillage



SAOXM 80x30 ED-85 SC045-AR

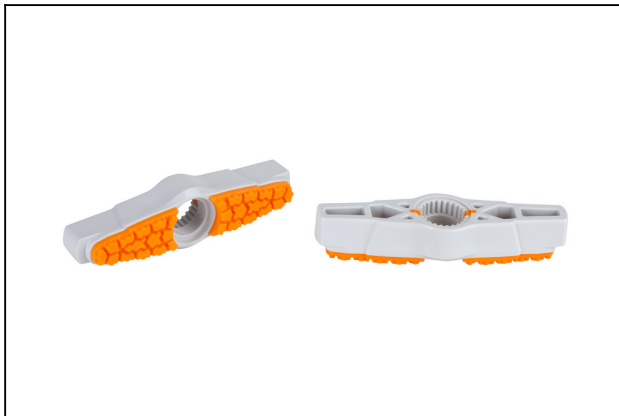
Réf. article10.01.24.00002

Ventouse plate à grande vitesse

Dimensions (Lxl): 80 x 30 mm

Matière de la ventouse: Elastodur

Dureté de la matière: 85 °Sh



SC-I 045 AR-FDC

Réf. article10.01.24.00010

Schmalz-Connector déposant

Dimensions: 045

Version: Anti-rot/ Élé m d friction

Application: SAOXM 80x30