

Robots-Set VEE

ROB-SET VEE YASKAWA

Réf. article:10.01.36.00283

<https://www.schmalz.com/10.01.36.00283>

Page d'accueil > Technique du vide pour l'automation > Composants pour le vide > Systèmes de préhension de surface et effecteurs de fin >

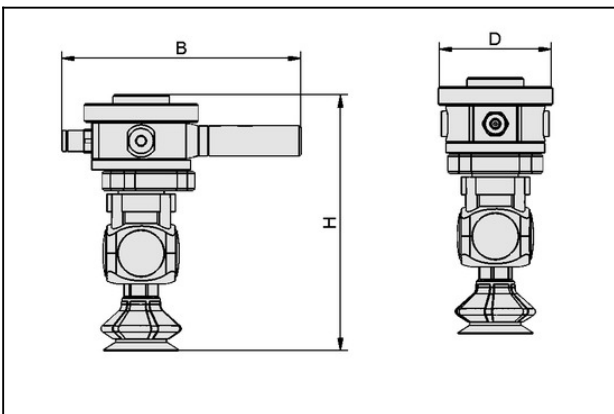
Effecteurs de fin VEE > Kits de préhension pour robot VEE > ROB-SET VEE YASKAWA

Système complet d'effecteur d'extrémité à vide pour la connexion à des robots légers



avec: Effecteur de fin
pour: YASKAWA
Type: MPP3S
Degré d'évacuation: 85 %

Données de construction



Attribut	Valeur
B	133 mm
H	136,8 mm
D	55 mm

Données techniques

Attribut	Valeur
Capacité d'aspiration (max.)	42,5 l/min
Température de travail	0 ... 60 °C

Robots-Set VEE

ROB-SET VEE YASKAWA

Réf. article:10.01.36.00283

<https://www.schmalz.com/10.01.36.00283>



Attribut	Valeur
Poids	0,321 kg

En fonction des régions, les caractéristiques techniques des différents types de robots peuvent varier. La compatibilité indiquée du kit correspond aux modèles commercialisés en Europe.

Pièces de rechange



SPF 40 ED-65 G1/4-AG

Réf. article 10.01.01.13246

Ventouse plate (ronde) pour une dynamique maximale sur cartons et emballages stables

Dimensions: 40

Matière de la ventouse: Elastodur

Dureté de la matière: 65 °Sh

Filetage G1: G1/4"-M



SPB1 40 ED-65 G1/4-AG

Réf. article 10.01.06.03498

Ventouse à soufflets (ronde) pour les pièces particulièrement inégales

Dimensions: 40

Matière de la ventouse: Elastodur

Dureté de la matière: 65 °Sh

Filetage G1: G1/4"-M

Nombre de soufflets: 1.5

Robots-Set VEE ROB-SET VEE YASKAWA

Réf. article:10.01.36.00283

<https://www.schmalz.com/10.01.36.00283>



SD 16.5x51.5 SHC 13

Réf. article10.02.01.01498

Silencieux pour générateur de vide

Diamètre extérieur D: 16.5 mm

Longueur L: 51.5 mm

pour: Schmalz Holder Cap

Taille: 13



SEP HV 2 07 13

Réf. article10.02.01.01394

Cartouche d'éjecteur multi-étagé

Version: Haut niveau de vide

Nombre d'étages: 2

Diamètre de buse: 0,7 mm

Diamètre d'alésage: 13 mm

Degré d'évacuation: 85 %

Plage de pression (press d service):

2,0 ... 6,0 bar

Pression optimale: 4 bar

Capacité d'aspiration (max):

42.5 l/min

Consommation d'air (en aspiration):

23.5 l/min

Accessoires



VEE 2xSPB1/SPF 154.3x42.3

Réf. article10.01.36.00268

Effecteur de fin assemblé VEE

Nombre de ventouses: 2

Ventouses: Ventouse SPB1/SPF

Longueur L: 154.3 mm

Largeur B: 42.3 mm

Robots-Set VEE

ROB-SET VEE YASKAWA

Réf. article:10.01.36.00283

<https://www.schmalz.com/10.01.36.00283>



VEE 4xSPB1/SPF 218.3

Réf. article10.01.36.00269

Effecteur de fin assemblé VEE

Nombre de ventouses: 4

Ventouses: Ventouse SPB1/SPF

Longueur L: 218.3 mm



VEE SET-ECBPI

Réf. article10.01.36.00266

Kit de démarrage de 120 pièces pour le montage de jusqu'à deux effecteurs terminaux de vide VEE

avec: VEE-Set CobotPump



VSL 6-4 PU

Réf. article10.07.09.00002

Tuyau pour systèmes de vide et d'air comprimé

Diamètre extérieur D: 6 mm

Diamètre intérieur d: 4 mm

Longueur (max.): 500 m

Matière: PU

Rayon de pose (min): 35 mm

Plage de pression (press d service):

-0,95 ... 10,00 bar

Temp. secondaire: -20 ... 90 °C