

Centrale de vide VZ-OG 63 AC3 100 MS

Réf. article:10.03.04.00144

<https://www.schmalz.com/10.03.04.00144>

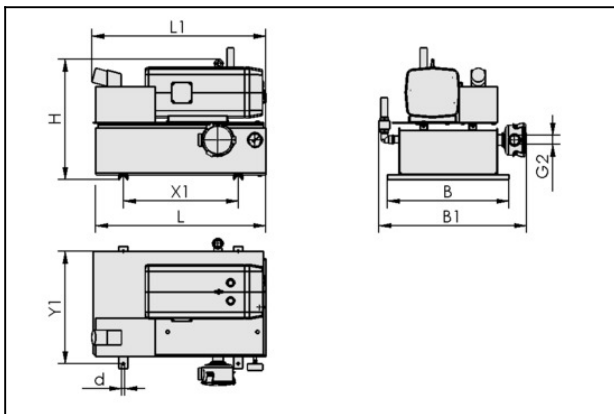
Page d'accueil > Technique du vide pour l'automation > Composants pour le vide > Générateurs de vide > Centrales de vide > Centrales de vide VZ > VZ-OG 63 AC3 100 MS

Centrale de vide avec pompe lubrifiée et réservoir



Capacité d'aspiration: 63 m³/h
 Réservoir volume: 100 l
 avec: Contacteur-disjoncteur
 Tension: 230/400 V, 50 Hz

Données de construction



Attribut	Valeur
B	610 mm
B1	750 mm
d	11 mm
G2	G1-1/4"-F
H	700 mm
L	710 mm
L1	720 mm
X1	480 mm
Y1	570 mm

Données techniques

Centrale de vide

VZ-OG 63 AC3 100 MS

Réf. article:10.03.04.00144

<https://www.schmalz.com/10.03.04.00144>



Attribut	Valeur
Max. vide	-980 mbar
Tension	230/400 V, 50 Hz
Puissance du moteur	1,5 kW
Réservoir volume	100 l
Type de protection IP	IP 44
Poids	112,5 kg

Pièces de rechange



ERS-SET EVE-OG 63+100

Réf. article10.03.02.00012

Jeu de pièces de filtre

pour: Pompe_EVE-OG

Taille: 63+100



FILT-EINS 3 98x70 PAPER STF-1-1/4-IGN

Réf. article10.07.01.00018

Insert filtrant (rond)

Taille des pores: 3 µm

Diamètre extérieur D: 98 mm

Longueur L: 70 mm

Matière de taille: Papier

pour: Filtre STF

Taille: 1-1/4-IGN

Centrale de vide VZ-OG 63 AC3 100 MS

Réf. article:10.03.04.00144

<https://www.schmalz.com/10.03.04.00144>



OEL-FILT EVE-OG-40-100G

Réf. article10.03.02.00009

Filtre d'huile

pour: Pompe_EVE-OG

Taille: 40-100G

Accessoires



OEL EVE-OG 1L ANDEROL 555

Réf. article27.02.01.00055

Huile

pour: Pompe_EVE-OG

Volume: 1 l