

Clapet anti-retour

RSV 18 G1/2-IG

Réf. article:10.05.05.00003

<https://www.schmalz.com/10.05.05.00003>

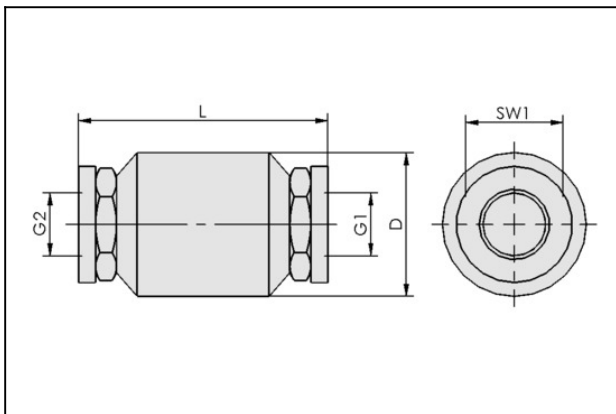
Page d'accueil > Technique du vide pour l'automatisation > Composants pour le vide > Technique de vannes > Clapets anti-retour > Clapets anti-retour RSV > RSV 18 G1/2-IG

Clapet antiretour pour la protection du système en cas de panne de courant



Diamètre nominal: 18 mm
 Filetage G1: G1/2"-F
 Débit nominal: 26 m³/h
 Temp. secondaire: -20 ... 100 °C

Données de construction



Attribut	Valeur
D	34 mm
G1	G1/2"-F
G2	G1/2"-F
L	62 mm
SW1	27 mm

Données techniques

Attribut	Valeur
Diamètre nominal	18 mm
Débit nominal	26 m ³ /h
Débit nominal	433,1 l/min

Clapet anti-retour

RSV 18 G1/2-IG

Réf. article:10.05.05.00003

<https://www.schmalz.com/10.05.05.00003>



Attribut	Valeur
Poids	0,19 kg