

Clapet anti-retour

RSV 36 G1-1/4-IG

Réf. article:10.05.05.00006

<https://www.schmalz.com/10.05.05.00006>

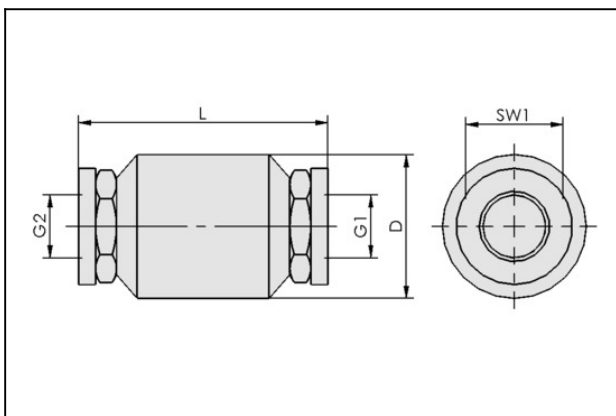
Page d'accueil > Technique du vide pour l'automatisation > Composants pour le vide > Technique de vannes > Clapets anti-retour > Clapets anti-retour RSV > RSV 36 G1-1/4-IG

Clapet antiretour pour la protection du système en cas de panne de courant



Diamètre nominal: 36 mm
 Filetage G1: G1-1/4"-F
 Débit nominal: 125 m³/h
 Temp. secondaire: -20 ... 100 °C

Données de construction



Attribut	Valeur
D	63 mm
G1	G1-1/4"-F
G2	G1-1/4"-F
L	88 mm
SW1	50 mm

Données techniques

Attribut	Valeur
Diamètre nominal	36 mm
Débit nominal	125 m ³ /h
Débit nominal	2 082,5 l/min

Clapet anti-retour

RSV 36 G1-1/4-IG

Réf. article:10.05.05.00006

<https://www.schmalz.com/10.05.05.00006>



Attribut	Valeur
Poids	0,74 kg