

## Embase

### FLAN-PL 13.5x6.6x4.6 KU VS

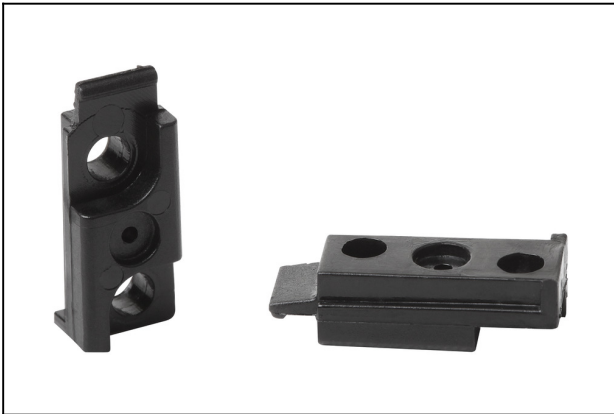
Réf. article:10.06.02.00303

<https://www.schmalz.com/10.06.02.00303>

Page d'accueil > Technique du vide pour l'automation > Composants pour le vide > Systèmes de préhension de surface et effecteurs de fin >

Effecteurs de fin VEE > Brides robots FLAN-PL > FLAN-PL 13.5x6.6x4.6 KU VS

## Brides robot



Longueur L: 13.5 mm

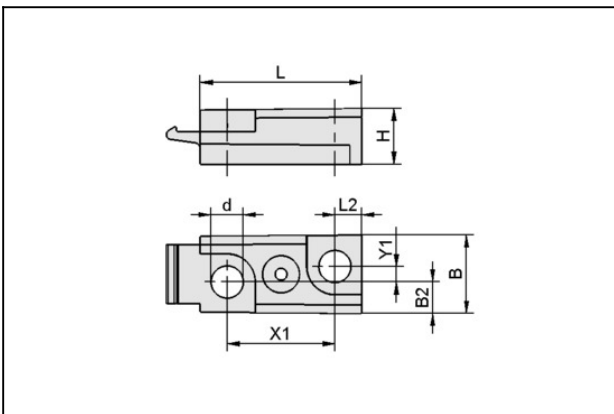
Largeur B: 6.6 mm

Hauteur H: 4.6 mm

Matière: Plastique

pour: Vacuostat

## Données de construction



### Attribut

### Valeur

Attribut	Valeur
H	4,6 mm

## Données techniques

### Attribut

### Valeur

Plage de mesure	psi
-----------------	-----

**Embase**

FLAN-PL 13.5x6.6x4.6 KU VS

Réf. article:10.06.02.00303

<https://www.schmalz.com/10.06.02.00303>

---

