

# Vacuostats/pressostats électroméc

## VS-V-EM-ST

Réf. article:10.06.02.00457

<https://www.schmalz.com/10.06.02.00457>

Page d'accueil > Technique du vide pour l'automatisation > Composants pour le vide > Interrupteurs et contrôle de systèmes > Vacuostats mécaniques > Vacuostats VS-V-PM/EM-ST > VS-V-EM-ST

## Vacuostats/pressostats électromécanique, à signal de sortie numérique



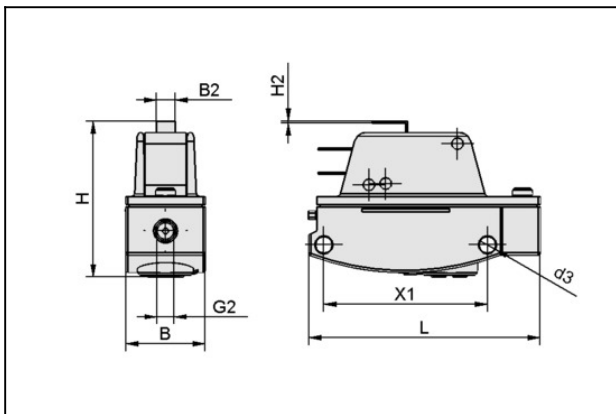
Plage de mesure: -1,00 ... 0,00 bar

Type: électromécanique

Connexion électrique:

Raccordem embrochable

### Données de construction



Attribut	Valeur
B	19,8 mm
B2	4,8 mm
d3	4,2 mm
G2	M5-F
H	36,1 mm
H2	0,5 mm
L	58 mm
X1	41 mm

### Données techniques

# Vacuostats/pressostats électroméc

## VS-V-EM-ST

Réf. article:10.06.02.00457

<https://www.schmalz.com/10.06.02.00457>



Attribut	Valeur
Protection surpression max.	6 bar
Précision de la reproduction	± 3% de la plage de mesure
Hystérésis	Fixe : 60...80 mbar
Fréq. de commutation	1 Hz
Conception vacuostat	Électromécanique
Poids	33 g

### Accessoires



#### **ABDK 85x19.8x32 M8-4**

Réf. article10.06.02.00454

Capot de protection VS

Longueur L: 85 mm

Largeur B: 19.8 mm

Hauteur H: 32 mm

Connexion électrique:

Connecteur M8, 4 pol



#### **ABDK 85x19.8x32 ST**

Réf. article10.06.02.00453

Capot de protection VS

Longueur L: 85 mm

Largeur B: 19.8 mm

Hauteur H: 32 mm

Connexion électrique:

Raccordem embrochable

## Vacuostats/pressostats électroméc

VS-V-EM-ST

Réf. article:10.06.02.00457

<https://www.schmalz.com/10.06.02.00457>



### **ASK S-M8-4 2000 CR**

Réf. article10.06.02.00460

Câble de raccordement

Interface raccordement 1:

Connecteur M8, 4 pôles

Long. de câble: 2000 mm

Interface raccordement 2:

Raccord de rabattement

Matière: PVC-Câble