

Bague d'étanchéité (p. I. vissage)

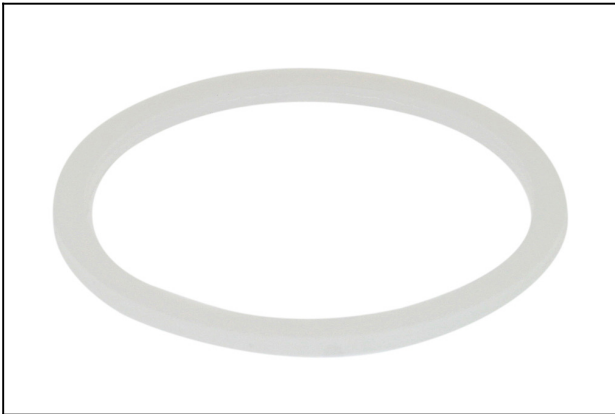
DR G1/8x1.5 PA

Réf. article:10.07.08.00020

<https://www.schmalz.com/10.07.08.00020>

Page d'accueil > Technique du vide pour l'automatisation > Composants pour le vide > Filtres et raccords > Tuyaux et raccords > Bagues d'étanchéité DR > DR G1/8x1.5 PA

Joint d'étanchéité



pour: G1/8"

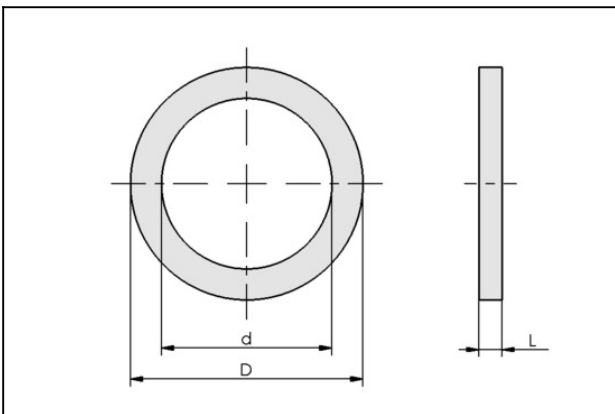
Longueur L: 1.5 mm

Diamètre extérieur D: 15 mm

Diamètre intérieur d: 10 mm

Matière: Polyamide

Données de construction



Attribut	Valeur
----------	--------

d	10 mm
---	-------

D	15 mm
---	-------

L	1,5 mm
---	--------

pour	G1/8
------	------

Données techniques

Attribut	Valeur
----------	--------

Matière	Polyamide
---------	-----------

Poids	1 g
-------	-----

Bague d'étanchéité (p. I. vissage)

DR G1/8x1.5 PA

Réf. article:10.07.08.00020

<https://www.schmalz.com/10.07.08.00020>

