

Collier de serrage

SSD 35-40 ST-VZ

Réf. article:10.07.10.00018

<https://www.schmalz.com/10.07.10.00018>

Page d'accueil > Technique du vide pour l'automatisation > Composants pour le vide > Filtres et raccords > Tuyaux et raccords > Colliers de serrage SSB / SSD > SSD 35-40 ST-VZ

Collier de serrage pour le blocage de tuyaux renforcés

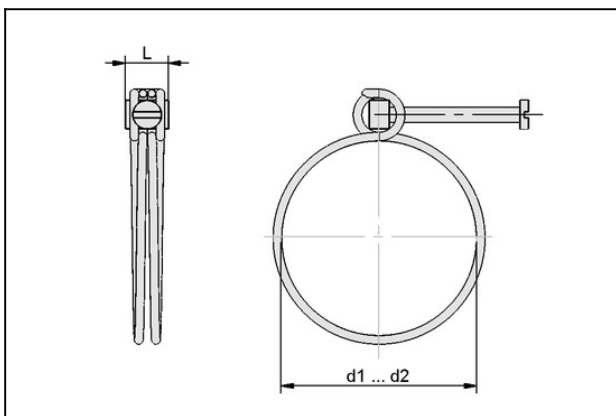


Portée d'étendue: 35,0 ... 40,0 mm

Matière: Acier

Surface: galvanisé

Données de construction



Attribut	Valeur
d1	35 mm
d2	40 mm
L	13 mm

Données techniques

Attribut	Valeur
Plage de serrage	35,0 ... 40,0 mm
Matière	Acier
Poids	17 g

Collier de serrage

SSD 35-40 ST-VZ

Réf. article:10.07.10.00018

<https://www.schmalz.com/10.07.10.00018>



Accessoires



VSL 41-35 PVC-PS

Réf. article:10.07.09.00010

Tuyau pour systèmes de vide et d'air comprimé

Diamètre extérieur D: 41 mm

Diamètre intérieur d: 35 mm

Longueur (max.): 50 m

Matière: PVC, avec spirale en PVC

Rayon de pose (min): 65 mm

Plage de pression (press d service):

-0,50 ... 0,50 bar

Temp. secondaire: -20 ... 70 °C