

Raccord rapide coudé

STV-W G1/4-AG 10

Réf. article:10.08.02.00254

<https://www.schmalz.com/10.08.02.00254>

Page d'accueil > Technique du vide pour l'automatisation > Composants pour le vide > Filtres et raccords > Tuyaux et raccords > Raccords filetés rapides > STV-W G1/4-AG 10

Raccord fileté rapide coudé et pivotant



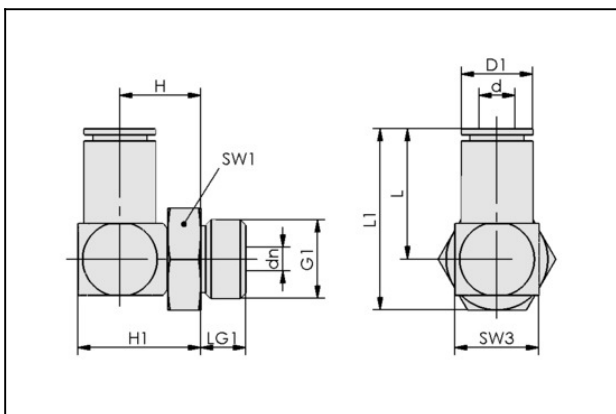
Filetage G1: G1/4"-M

Diamètre extérieur du tuyau: 10 mm

Matière: Laiton nickelé

Temp. secondaire: -20 ... 80 °C

Données de construction



Attribut	Valeur
d	10 mm
G1	G1/4"-M
dn	8 mm
D1	16,6 mm
H	15,5 mm
H1	24,5 mm
L	27,2 mm
L1	36,3 mm
LG1	7,5 mm
SW1	17 mm
SW3	18 mm

Raccord rapide coudé

STV-W G1/4-AG 10

Réf. article:10.08.02.00254

<https://www.schmalz.com/10.08.02.00254>



Données techniques

Attribut	Valeur
Type de tuyau	Tuyau D = 10 d = 7
Type de tuyau	10-7
Matière	Laiton nickelé
Plage de pression (press. de service)	-0,95 ... 15,00 bar
Température de travail	-20 ... 80 °C
Poids	56 g

Accessoires



VSL 10-7 PE

Réf. article 10.07.09.00083

Tuyau pour systèmes de vide et d'air comprimé

Diamètre extérieur D: 10 mm

Diamètre intérieur d: 7 mm

Longueur (max.): 50 m

Matière: PE

Rayon de pose (min): 60 mm

Couleur: Transparent

Plage de pression (press d service):

-0,95 ... 10,00 bar

Temp. secondaire: -30 ... 70 °C



VSL 10-7 PU

Réf. article 10.07.09.00084

Tuyau pour systèmes de vide et d'air comprimé

Diamètre extérieur D: 10 mm

Diamètre intérieur d: 7 mm

Longueur (max.): 50 m

Matière: PU

Rayon de pose (min): 60 mm

Couleur: Transparent

Plage de pression (press d service):

-0,95 ... 10,00 bar

Temp. secondaire: -40 ... 85 °C

Raccord rapide coudé

STV-W G1/4-AG 10

Réf. article:10.08.02.00254

<https://www.schmalz.com/10.08.02.00254>

