

## Élément de réduct. à six pans creux

RED-STK G3/8-AG G1/4-IG MS-VN

Réf. article:10.08.04.00094

<https://www.schmalz.com/10.08.04.00094>

Page d'accueil > Technique du vide pour l'automation > Composants pour le vide > Filtres et raccords > Tuyaux et raccords > Accessoires pour raccords filetés > RED-STK G3/8-AG G1/4-IG MS-VN

## Élément de réduct. à six pans creux



Filetage G1: G3/8"-M

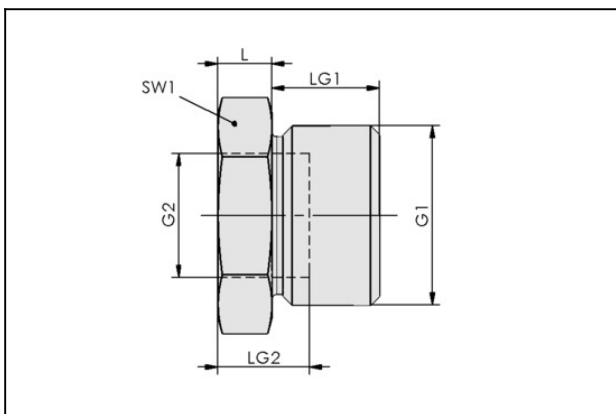
Filetage G2: G1/4"-F

Longueur L: 5 mm

Matière: Laiton

Surface: nickelé

## Données de construction



Attribut	Valeur
G1	G3/8"-M
G2	G1/4"-F
L	5 mm
LG1	8,5 mm
LG2	15 mm
SW1	19 mm

## Données techniques

Attribut	Valeur
Matière	Laiton
Poids	12,5 g

## Élément de réduct. à six pans creux

RED-STK G3/8-AG G1/4-IG MS-VN

Réf. article:10.08.04.00094

<https://www.schmalz.com/10.08.04.00094>

---

---

