

Ventouse plate (ronde)

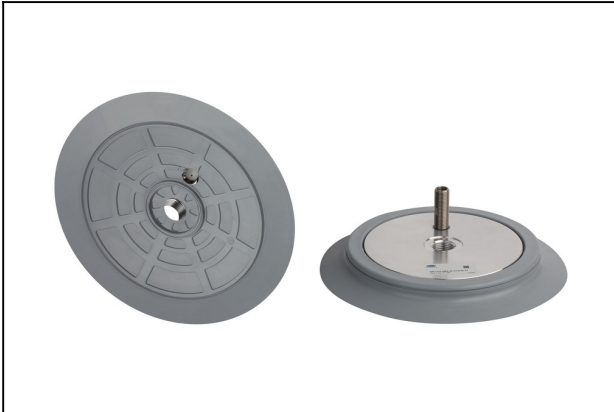
SPU 210 NBR-55 G1/2-IG TV

Réf. article:10.01.01.01149

<https://www.schmalz.com/10.01.01.01149>

Page d'accueil > Technique du vide pour l'automatisation > Composants pour le vide > Ventouses à vide > Ventouses plates (rondes) > Ventouses plates SPU > SPU 210 NBR-55 G1/2-IG TV

Ventouse plate (ronde), universelle pour surfaces lisses et légèrement rugueuses



Dimensions: 210

Matière de la ventouse:

Caoutchouc nitrile NBR

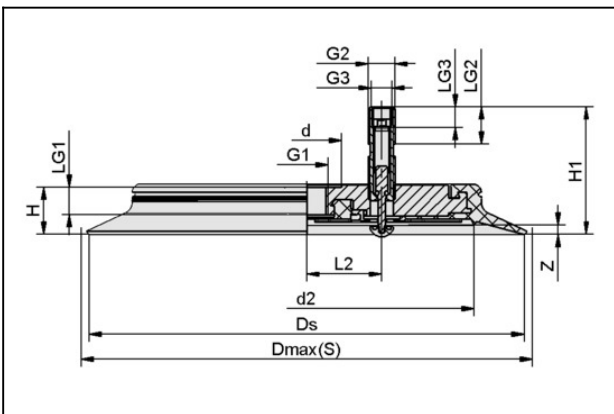
Dureté de la matière: 55 °Sh

Raccord du vide: G1/2"-F

Équipement supplémentaire:

Palpeur mécanique

Données de construction



Attribut	Valeur
d	34 mm
d2	163 mm
Dmax(S)	220 mm
Ds	210 mm
G1	G1/2"-F
G2	G1/4"-M
G3	G1/8"-F
H	25 mm
H1	62 mm
L2	36,5 mm
LG1	13,5 mm
LG2	37,5 mm

Ventouse plate (ronde)

SPU 210 NBR-55 G1/2-IG TV

Réf. article:10.01.01.01149

<https://www.schmalz.com/10.01.01.01149>



Attribut	Valeur
LG3	9,5 mm
Z (Course)	5 mm

Données techniques

Attribut	Valeur
Force d'aspir.	1 870 N
Force d'aspir. d2	1 250 N
Volume	192 cm ³
Rayon de courbure (min) (convexe)	750 mm
Diamètre de tuyau int (recom.)	9 mm
Dimensions	210
Matière	Caoutchouc nitrile NBR
Dureté de la matière [Shore A]	55 Shore A
Poids	840 g
Nombre de soufflets	0
Famille de produit	SPU

Pièces de rechange

Ventouse plate (ronde)

SPU 210 NBR-55 G1/2-IG TV

Réf. article:10.01.01.01149

<https://www.schmalz.com/10.01.01.01149>



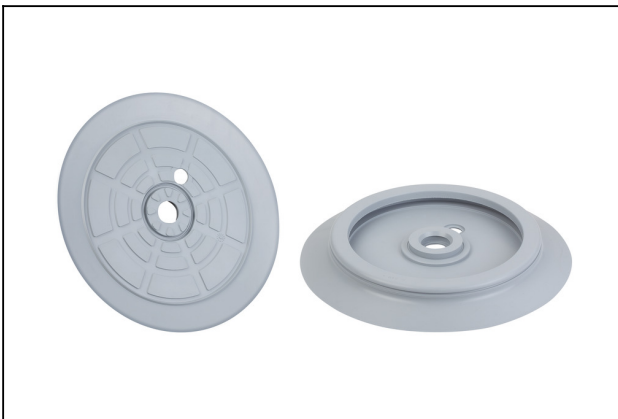
TV G1/4-AG 13

Réf. article:10.05.10.00061

Palpeur pour la désactivation de ventouses non occupées ou Bloc de bridage

Filetage G1: G1/4"-M

Course ressort Z: 13 mm



DR-SPU 210 NBR-55

Réf. article:10.01.01.01089

Bague d'étanchéité pour ventouse plate SPU

Dimensions: 210

Matière de la ventouse:

Caoutchouc nitrile NBR

Dureté de la matière: 55 °Sh

Accessoires



SU 210

Réf. article:10.01.01.12439

Housse de ventouse

Dimensions: 210

Portée d'étendue: 210,0 ... 220,0 mm

Résistance thermique: 80 °C