

## Ventouse plate (ronde)

SGPN 24 SI-50 M5-AG

Réf. article:10.01.01.11986

<https://www.schmalz.com/10.01.01.11986>

Page d'accueil > Technique du vide pour l'automatisation > Composants pour le vide > Ventouses à vide > Ventouses pour films et papier >

Ventouses plates SGPN > SGPN 24 SI-50 M5-AG

### Ventouse plate (ronde) spéciale pour une préhension délicate de papier, de feuilles, etc.



Dimensions: 24

Matière de la ventouse: Silicone SI

Dureté de la matière: 50 °Sh

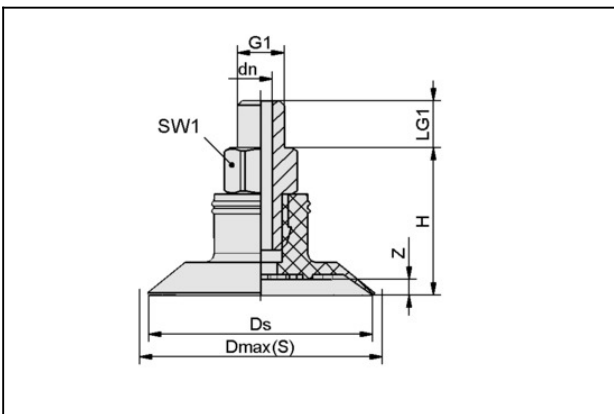
Propriété de la matière:

FDA-compatible

Matière d'insert: Aluminium

Raccord du vide: M5-M

### Données de construction



Attribut	Valeur
dn	2,5 mm
Dmax(S)	25,5 mm
Ds	24 mm
G1	M5-M
H	15,8 mm
LG1	5 mm
SW1	7 mm
Z (Course)	1,7 mm

### Données techniques

# Ventouse plate (ronde)

## SGPN 24 SI-50 M5-AG

Réf. article:10.01.01.11986

<https://www.schmalz.com/10.01.01.11986>



Attribut	Valeur
Force d'aspir.	11 N
Volume	0,851 cm <sup>3</sup>
Diamètre de tuyau int (recom.)	4 mm
Dimensions	24
Nombre de soufflets	0
Matière	Silicone SI
Dureté de la matière [Shore A]	50 Shore A
Poids	2,1 g
Famille de produit	SGPN

Indication : Puissance d'aspiration : Les données relatives à la puissance d'aspiration sont des valeurs théoriques pour un vide de -0,6 bar et une surface de pièce sèche, lisse et plane - elles sont indiquées sans facteur de sécurité  
Diamètre recommandé : Le diamètre recommandé se base sur une longueur de tuyau d'environ 2 m

### Pièces de rechange



#### SA-NIP N016 M5-AG DN250

Réf. article:10.01.06.00123

Insert de raccordement de ventouse

Insert: N 016

Filetage G1: M5-M

Longueur hors-tout: 16 mm

Longueur ajustable: 5 mm

Diamètre nomin.: 2,50 mm

Matière: Aluminium

## Ventouse plate (ronde)

SGPN 24 SI-50 M5-AG

Réf. article:10.01.01.11986

<https://www.schmalz.com/10.01.01.11986>



### SGP 24 SI-50 N016

Réf. article:10.01.01.10577

Ventouse plate (ronde) spéciale pour une préhension délicate de papier, de feuilles, etc.

Dimensions: 24

Matière de la ventouse: Silicone SI

Dureté de la matière: 50 °Sh

Propriété de la matière:

FDA-compatible