

Ventouse à soufflets (ronde)

FSG 14 NBR-55 G1/8-IG

Réf. article:10.01.06.00003

<https://www.schmalz.com/10.01.06.00003>

Page d'accueil > Technique du vide pour l'automatisation > Composants pour le vide > Ventouses à vide > Ventouses à soufflets (rondes) >

Ventouses à soufflets FSG (2,5 soufflets) > FSG 14 NBR-55 G1/8-IG

Ventouse à soufflets (ronde) pour les pièces particulièrement inégales



Dimensions: 14

Matière de la ventouse:

Caoutchouc nitrile NBR

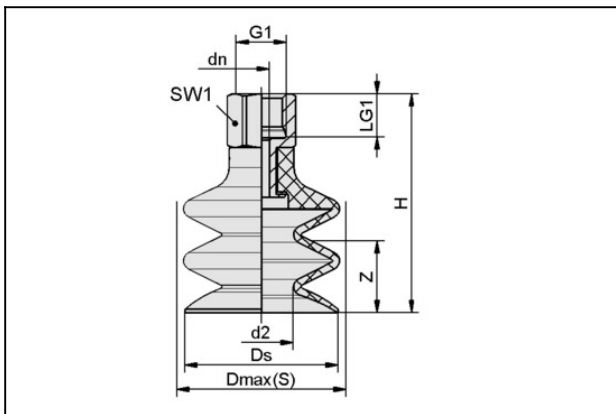
Dureté de la matière: 55 °Sh

Matière d'insert: Aluminium

Raccord du vide: G1/8"-F

Nombre de soufflets: 2.5

Données de construction



Attribut	Valeur
d2	5,4 mm
dn	3,5 mm
Dmax(S)	15,5 mm
Ds	14,5 mm
G1	G1/8"-F
H	34,8 mm
LG1	8,5 mm
SW1	14 mm
Z (Course)	9 mm

Données techniques

Ventouse à soufflets (ronde)

FSG 14 NBR-55 G1/8-IG

Réf. article:10.01.06.00003

<https://www.schmalz.com/10.01.06.00003>

Attribut	Valeur
Matière	Caoutchouc nitrile NBR
Dureté de la matière [Shore A]	55 Shore A
Dimensions	14
Nombre de soufflets	2,5
Raccord	G1/8-IG
Rayon de courbure (min) (convexe)	15 mm
Volume	0,975 cm ³
Force d'aspir.	1,37 N
Force de rupt.	5,7 N
Diamètre de tuyau int (recom.)	4 mm
Poids	5,7 g
Famille de produit	FSG

Indication : Puissance d'aspiration : Les données relatives à la puissance d'aspiration sont des valeurs théoriques pour un vide de -0,6 bar et une surface de pièce sèche, lisse et plane - elles sont indiquées sans facteur de sécurité Force de rupture : La force de rupture est réduite de 40 % pour les modèles en caoutchouc naturel Diamètre recommandé : Le diamètre recommandé se base sur une longueur de tuyau d'environ 2 m

Pièces de rechange



SA-NIP N016 G1/8-IG DN350

Réf. article:10.01.06.05731

Insert de raccordement de ventouse

Insert: N 016

Filetage G1: G1/8"-F

Longueur hors-tout: 18.5 mm

Longueur ajustable: 12 mm

Diamètre nomin.: 3,50 mm

Matière: Aluminium

Ventouse à soufflets (ronde)

FSG 14 NBR-55 G1/8-IG

Réf. article:10.01.06.00003

<https://www.schmalz.com/10.01.06.00003>



FG 14 NBR-55 N016

Réf. article10.01.06.00052

Ventouse à soufflets (ronde) pour les pièces particulièrement inégales

Dimensions: 14

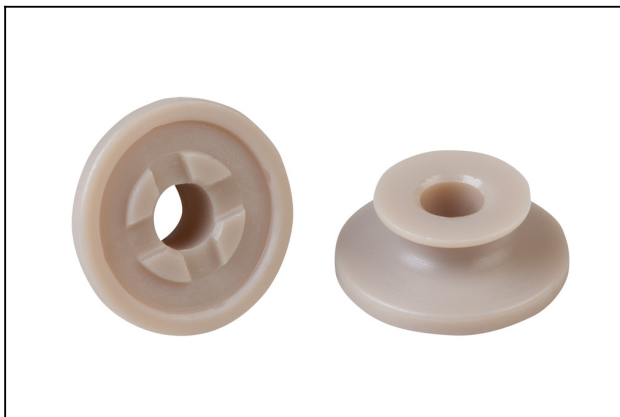
Matière de la ventouse:

Caoutchouc nitrile NBR

Dureté de la matière: 55 °Sh

Nombre de soufflets: 2.5

Accessoires



SPI 14 PEEK

Réf. article10.01.06.03282

Insert de ventouse pour une manutation des pièces sensibles sans empreintes

Dimensions: 14

Matière: Polyetheretherketon