

Ventouse à soufflets (ronde)

FSGA 53 SI-55 G1/4-AG

Réf. article:10.01.06.00093

<https://www.schmalz.com/10.01.06.00093>

Page d'accueil > Technique du vide pour l'automatisation > Composants pour le vide > Ventouses à vide > Ventouses à soufflets (rondes) >

Ventouses à soufflets FSGA (1,5 soufflets) > FSGA 53 SI-55 G1/4-AG

Ventouse à soufflets (ronde), pour adaptation optimale aux surfaces inégales



Dimensions: 53

Nombre de soufflets: 1.5

Matière de la ventouse: Silicone SI

Dureté de la matière: 55 °Sh

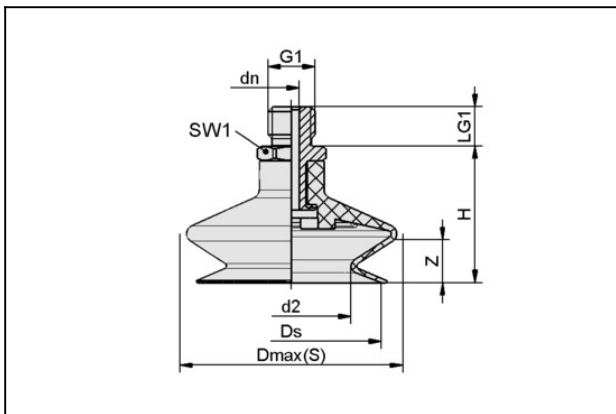
Propriété de la matière:

FDA-compatible

Matière d'insert: Aluminium

Raccord du vide: G1/4"-M

Données de construction



Attribut	Valeur
d2	33 mm
Dmax(S)	60 mm
dn	4,4 mm
Ds	50 mm
G1	G1/4"-M
H	38 mm
LG1	11 mm
SW1	17 mm
Z (Course)	12 mm

Données techniques

Ventouse à soufflets (ronde)

FSGA 53 SI-55 G1/4-AG

Réf. article:10.01.06.00093

<https://www.schmalz.com/10.01.06.00093>

Attribut	Valeur
Matière	Silicone SI
Dureté de la matière [Shore A]	55.0 Shore A
Dimensions	53
Nombre de soufflets	1,5
Raccord	G1/4-AG
Rayon de courbure (min) (convexe)	100 mm
Volume	26,488 cm ³
Force d'aspir.	51,3 N
Force de rupt.	95 N
Diamètre de tuyau int (recom.)	6 mm
Poids	27 g
Famille de produit	FSGA

Indication : Puissance d'aspiration : Les données relatives à la puissance d'aspiration sont des valeurs théoriques pour un vide de -0,6 bar et une surface de pièce sèche, lisse et plane - elles sont indiquées sans facteur de sécurité Force de rupture : La force de rupture est réduite de 40 % pour les modèles en caoutchouc naturel Diamètre recommandé : Le diamètre recommandé se base sur une longueur de tuyau d'environ 2 m

Pièces de rechange



SA-NIP N018 G1/4-AG DN440

Réf. article:10.01.06.01065

Insert de raccordement de ventouse

Insert: N 018

Filetage G1: G1/4"-M

Longueur hors-tout: 28.8 mm

Longueur ajustable: 4 mm

Diamètre nomin.: 4,40 mm

Matière: Aluminium

Ouverture de clé SW2: 5 mm

Ventouse à soufflets (ronde)

FSGA 53 SI-55 G1/4-AG

Réf. article:10.01.06.00093

<https://www.schmalz.com/10.01.06.00093>



FGA 53 SI-55 N018

Réf. article:10.01.06.00128

Ventouse à soufflets (ronde), à adaptation optimale aux surfaces inégales

Dimensions: 53

Matière de la ventouse: Silicone SI

Dureté de la matière: 55 °Sh

Propriété de la matière:

FDA-compatible

Nombre de soufflets: 1.5