

Ventouse à soufflets (ronde)

FSG 12 NBR-55 M5-AG

Réf. article:10.01.06.00565

<https://www.schmalz.com/10.01.06.00565>

Page d'accueil > Technique du vide pour l'automatisation > Composants pour le vide > Ventouses à vide > Ventouses à soufflets (rondes) >

Ventouses à soufflets FSG (2,5 soufflets) > FSG 12 NBR-55 M5-AG

Ventouse à soufflets (ronde) pour les pièces particulièrement inégales



Dimensions: 12

Matière de la ventouse:

Caoutchouc nitrile NBR

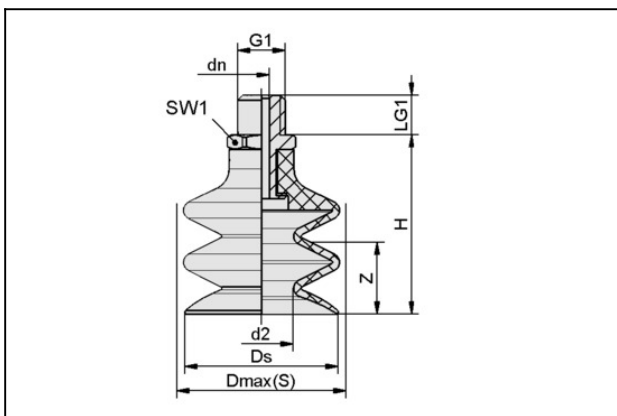
Dureté de la matière: 55 °Sh

Matière d'insert: Aluminium

Raccord du vide: M5-M

Nombre de soufflets: 2.5

Données de construction



Attribut	Valeur
d2	5 mm
dn	2,5 mm
Dmax(S)	13 mm
Ds	12 mm
G1	M5-M
H	26 mm
LG1	5 mm
SW1	7 mm
Z (Course)	7 mm

Données techniques

Ventouse à soufflets (ronde)

FSG 12 NBR-55 M5-AG

Réf. article:10.01.06.00565

<https://www.schmalz.com/10.01.06.00565>



Attribut	Valeur
Matière	Caoutchouc nitrile NBR
Dureté de la matière [Shore A]	55 Shore A
Dimensions	12
Nombre de soufflets	2,5
Raccord	M5-AG
Rayon de courbure (min) (convexe)	12,5 mm
Volume	0,6 cm ³
Force d'aspir.	1,18 N
Force de rupt.	3,5 N
Diamètre de tuyau int (recom.)	2 mm
Poids	2,2 g
Famille de produit	FSG

Indication : Puissance d'aspiration : Les données relatives à la puissance d'aspiration sont des valeurs théoriques pour un vide de -0,6 bar et une surface de pièce sèche, lisse et plane - elles sont indiquées sans facteur de sécurité Force de rupture : La force de rupture est réduite de 40 % pour les modèles en caoutchouc naturel Diamètre recommandé : Le diamètre recommandé se base sur une longueur de tuyau d'environ 2 m

Pièces de rechange



SA-NIP N016 M5-AG DN250

Réf. article:10.01.06.00123

Insert de raccordement de ventouse

Insert: N 016

Filetage G1: M5-M

Longueur hors-tout: 16 mm

Longueur ajustable: 5 mm

Diamètre nomin.: 2,50 mm

Matière: Aluminium

Ventouse à soufflets (ronde)

FSG 12 NBR-55 M5-AG

Réf. article:10.01.06.00565

<https://www.schmalz.com/10.01.06.00565>



FG 12 NBR-55 N016

Réf. article10.01.06.00557

Ventouse à soufflets (ronde) pour les pièces particulièrement inégales

Dimensions: 12

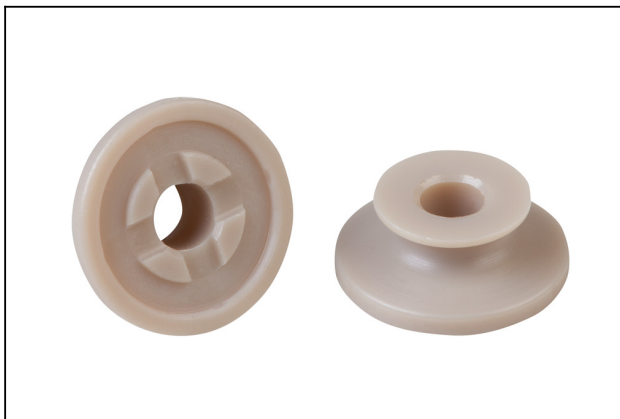
Matière de la ventouse:

Caoutchouc nitrile NBR

Dureté de la matière: 55 °Sh

Nombre de soufflets: 2.5

Accessoires



SPI 14 PEEK

Réf. article10.01.06.03282

Insert de ventouse pour une manutation des pièces sensibles sans empreintes

Dimensions: 14

Matière: Polyetheretherketon