

## Ventosa piatta (tonda)

### SGAN 7 SI-55 M5-AG

N. articolo:10.01.01.00798

<https://www.schmalz.com/10.01.01.00798>

Pagina iniziale > Tecnica del vuoto per la automazione > Componenti per il vuoto > Ventose a vuoto > Ventose piatte (tonda) > Ventose piatte SGAN > SGAN 7 SI-55 M5-AG

## Ventosa piatta (tonda) per pezzi particolarmente delicati



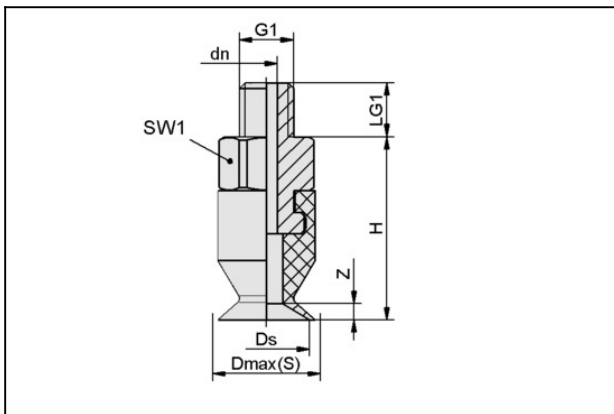
Dimensione: 7

Materiale aspiratore: Silicene SI

Durezza del materiale: 55 °Sh

Attacco vuoto: M5-AG

## Dati di costruzione



Attribute	Valore
dn	2 mm
Dmax(S)	7,5 mm
Ds	7 mm
G1	M5-AG
H	17 mm
LG1	5 mm
SW1	8 mm
Z (Corsa)	1 mm

## Dati tecnici

## Ventosa piatta (tonda)

### SGAN 7 SI-55 M5-AG

N. articolo:10.01.01.00798

<https://www.schmalz.com/10.01.01.00798>



Attribute	Valore
Potenza aspir.	1,6 N
Volume	0,186 cm <sup>3</sup>
Raggio volta (min) (convesso)	7,5 mm
Diametro interno del tubo (consi.) d	2 mm
Dimensione	7
Famiglia raccordo	N 028
Materiale aspiratore	Silicone SI
Durezza del materiale [Shore A]	55.0 Shore A
Peso	2,1 g
Numero pieghe	0
Famiglia de prodotti	SGAN

Indicazione: Aspirazione: I dati di aspirazione sono valori teorici a -0,6 bar di vuoto e superficie asciutta, piana e liscia del pezzo - vanno intesi come non comprendenti il fattore di sicurezza Diametro del tubo: Il diametro del tubo flessibile consigliato si riferisce a una lunghezza tubo di ca. 2 m

## Pezzi di ricambio



### SA-NIP N028 M5-AG DN200

N. articolo10.01.01.00753

Nipplo di collegamento ventosa

Nipplo: N 028

Filettatura G1: M5-AG

Lunghezza totale: 14 mm

Lunghezza adatta: 5 mm

Diametro nom.: 2,00 mm

Materiale: Alluminio

## Ventosa piatta (tonda)

SGAN 7 SI-55 M5-AG

N. articolo:10.01.01.00798

<https://www.schmalz.com/10.01.01.00798>



### SGA 7 SI-55 N028

N. articolo10.01.01.00347

Aspiratore piatto (tondo)

Dimensione: 7

Materiale aspiratore: Silicone SI

Durezza del materiale: 55 °Sh