

Ventosa piatta (tonda)

SGAN 9 PU-60 M5-AG

N. articolo:10.01.01.00804

<https://www.schmalz.com/10.01.01.00804>

Pagina iniziale > Tecnica del vuoto per l'automazione > Componenti per il vuoto > Ventose a vuoto > Ventose piatte (tonda) > Ventose piatte SGAN > SGAN 9 PU-60 M5-AG

Ventosa piatta (tonda) per pezzi particolarmente delicati



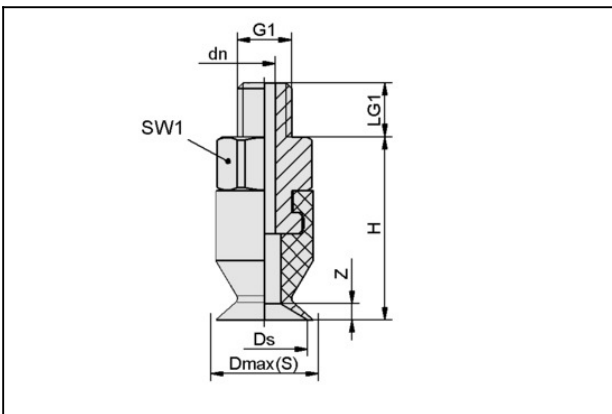
Dimensione: 9

Materiale aspiratore: Poliuretano PU

Durezza del materiale: 60 °Sh

Attacco vuoto: M5-AG

Dati di costruzione



Attribute	Valore
dn	2 mm
Dmax(S)	9 mm
Ds	8 mm
G1	M5-AG
H	17 mm
LG1	5 mm
SW1	8 mm
Z (Corsa)	1,5 mm

Dati tecnici

Ventosa piatta (tonda)

SGAN 9 PU-60 M5-AG

N. articolo:10.01.01.00804

<https://www.schmalz.com/10.01.01.00804>



Attribute	Valore
Potenza aspir.	2,1 N
Volume	0,2 cm ³
Raggio volta (min) (convesso)	10 mm
Diametro interno del tubo (consi.) d	2 mm
Dimensione	9
Famiglia raccordo	N 028
Materiale aspiratore	Poliuretano PU
Durezza del materiale [Shore A]	60 Shore A
Peso	2,2 g
Numero pieghe	0
Famiglia de prodotti	SGAN

Indicazione: Aspirazione: I dati di aspirazione sono valori teorici a -0,6 bar di vuoto e superficie asciutta, piana e liscia del pezzo - vanno intesi come non comprendenti il fattore di sicurezza Diametro del tubo: Il diametro del tubo flessibile consigliato si riferisce a una lunghezza tubo di ca. 2 m

Pezzi di ricambio



SA-NIP N028 M5-AG DN200

N. articolo10.01.01.00753

Nipplo di collegamento ventosa

Nipplo: N 028

Filettatura G1: M5-AG

Lunghezza totale: 14 mm

Lunghezza adatta: 5 mm

Diametro nom.: 2,00 mm

Materiale: Alluminio

Ventosa piatta (tonda)

SGAN 9 PU-60 M5-AG

N. articolo:10.01.01.00804

<https://www.schmalz.com/10.01.01.00804>



SGA 9 PU-60 N028

N. articolo10.01.01.00569

Aspiratore piatto (tondo)

Dimensione: 9

Materiale aspiratore: Poliuretano PU

Durezza del materiale: 60 °Sh