

Ventosa piatta (ovale) SAOF 80x40 HT2-65 G1/4-AG

N. articolo:10.01.05.00751

<https://www.schmalz.com/10.01.05.00751>

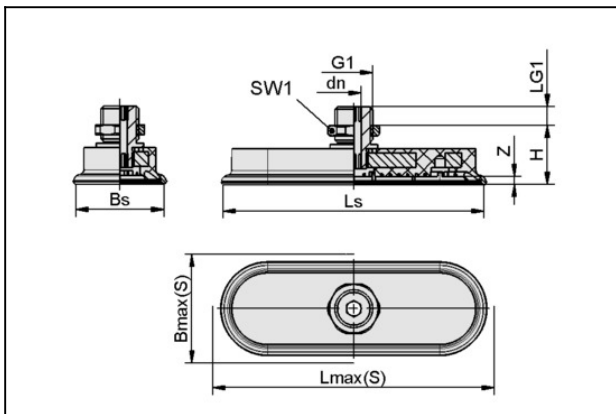
Pagina iniziale > Tecnica del vuoto per l'automazione > Componenti per il vuoto > Ventose a vuoto > Ventose per applicazioni a temperatura elevata > Ventose piatte SAOF HT2 (ovale) > SAOF 80x40 HT2-65 G1/4-AG

Ventosa piatta (ovale) per massima dinamica



Dimensioni (IxI): 80 x 40 mm
 Materiale aspiratore:
 Mat. alta temp. HT2
 Durezza del materiale: 65 °Sh
 Termostabilità: 200 °C
 Materiale nipplo:
 Alluminio anodizzato
 Attacco vuoto: G1/4"-AG

Dati di costruzione



Attribute	Valore
Bmax(S)	43 mm
Bs	38,6 mm
dn	5 mm
G1	G1/4"-AG
H	20 mm
LG1	8 mm
Lmax(S)	85 mm
Ls	80,6 mm
SW1	17 mm
Z (Corsa)	4 mm

Ventosa piatta (ovale)

SAOF 80x40 HT2-65 G1/4-AG

N. articolo:10.01.05.00751

<https://www.schmalz.com/10.01.05.00751>

Dati tecnici

Attribute	Valore
Potenza aspir.	140 N
Forza laterale	108 N
Volume	10,7 cm ³
Raggio volta (min) (convesso)	50 mm
Diametro interno del tubo (consi.) d	4 mm
Dimensioni (LxB)	80 x 40
Allacciamento	G1/4"-AG
Numero pieghe	0
Materiale aspiratore	Mat. alta temp. HT2
Durezza del materiale [Shore A]	65 Shore A
Termostabilità	200 °C
Peso	42,6 g
Famiglia de prodotti	SAOF