

## Ventosa a soffierto (tonda)

### FSGA 110 NBR-70 G1/2-IG

N. articolo:10.01.06.00118

<https://www.schmalz.com/10.01.06.00118>

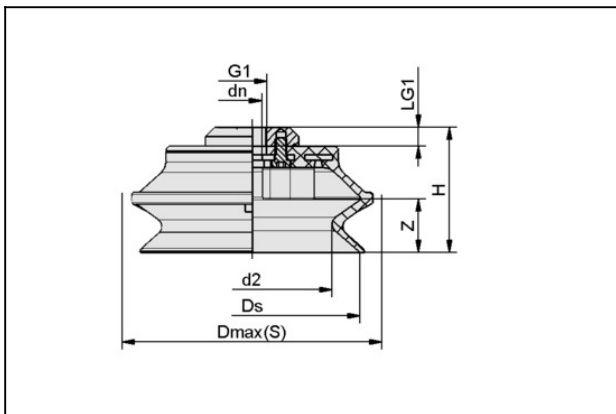
Pagina iniziale > Tecnica del vuoto per l'automazione > Componenti per il vuoto > Ventose a vuoto > Ventose a soffierto (tonda) > Ventose a soffierto FSGA (1,5 pieghe) da Ø110 mm > FSGA 110 NBR-70 G1/2-IG

## Ventosa a soffierto (tonda) con adattamento ottimale a superfici non piane



Dimensione: 110  
 Numero pieghe: 1.5  
 Materiale aspiratore:  
 Gomma nitrilica NBR  
 Durezza del materiale: 70 °Sh  
 Materiale nipplo:  
 Alluminio anodizzato  
 Attacco vuoto: G1/2"-IG

### Dati di costruzione



Attribute	Valore
dn	13,5 mm
d2	80 mm
Dmax(S)	130 mm
Ds	111 mm
G1	G1/2"-IG
H	69,5 mm
LG1	13 mm
Z (Corsa)	29 mm

### Dati tecnici

## Ventosa a soffiello (tonda)

### FSGA 110 NBR-70 G1/2-IG

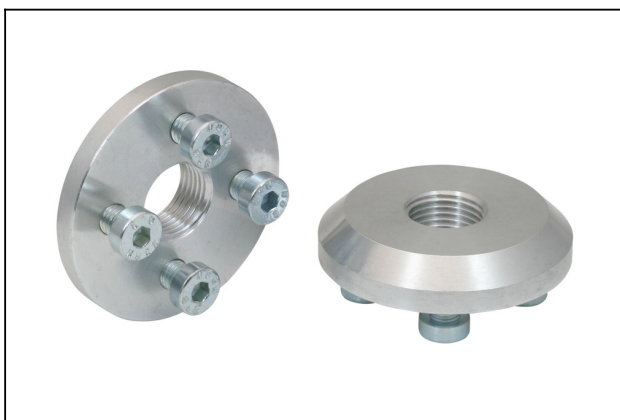
N. articolo:10.01.06.00118

<https://www.schmalz.com/10.01.06.00118>

Attribute	Valore
Potenza aspir.	280 N
Forza rottura	570 N
Volume	330 cm <sup>3</sup>
Raggio volta (min) (convesso)	85 mm
Diametro interno del tubo (consi.) d	12 mm
Dimensione	110
Famiglia raccordo	N 010
Materiale aspiratore	Gomma nitrilica NBR
Durezza del materiale [Shore A]	70.0 Shore A
Peso	358,3 g
Famiglia de prodotti	FSGA
Numero pieghe	1,5

Indicazione: Aspirazione: I dati di aspirazione sono valori teorici a -0,6 bar di vuoto e superficie asciutta, piana e liscia del pezzo - vanno intesi come non comprendenti il fattore di sicurezza Diametro del tubo: Il diametro del tubo flessibile consigliato si riferisce a una lunghezza tubo di ca. 2 m

## Pezzi di ricambio



### SA-NIP N010 G1/2-IG

N. articolo10.01.01.00796

Nipplo di collegamento ventosa premontaggio

Nipplo: N 010

Filettatura G1: G1/2"-IG

Lunghezza L: 13 mm

per: Ventosa piatta PFG

## Ventosa a soffiello (tonda)

FSGA 110 NBR-70 G1/2-IG

N. articolo:10.01.06.00118

<https://www.schmalz.com/10.01.06.00118>



### **FGA 110 NBR-70 N010**

N. articolo10.01.06.00114

Aspiratore a soffiello (tondo) con adattamento ottimale a superfici non piane

Dimensione: 110

Materiale aspiratore:

Gomma nitrilica NBR

Durezza del materiale: 70 °Sh

Numero pieghe: 1.5