

Ventosa a soffiello (tonda)

FSGA 14 HT1-60 G1/8-AG

N. articolo:10.01.06.00932

<https://www.schmalz.com/10.01.06.00932>

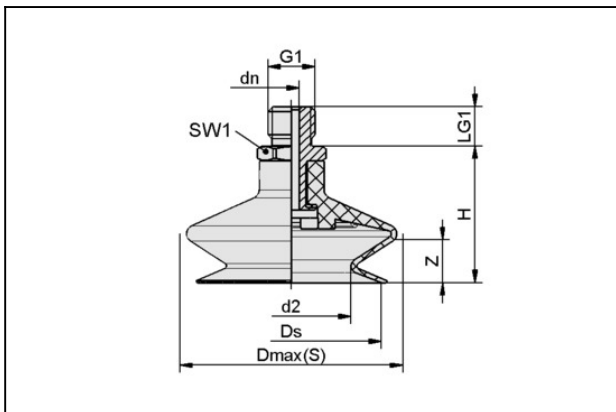
Pagina iniziale > Tecnica del vuoto per l'automazione > Componenti per il vuoto > Ventose a vuoto > Ventose a soffiello (tonda) > Ventose a soffiello FSGA (1,5 pieghe) > FSGA 14 HT1-60 G1/8-AG

Ventosa a soffiello (tonda) con adattamento ottimale a superfici non piane



Dimensione: 14
 Numero pieghe: 1.5
 Materiale aspiratore:
 Mat. alta temp. HT1
 Durezza del materiale: 60 °Sh
 Proprietà materiale:
 Non lascia impronte
 Materiale nipplo:
 Alluminio anodizzato
 Attacco vuoto: G1/8"-AG

Dati di costruzione



Attribute	Valore
d2	5 mm
Dmax(S)	14,5 mm
dn	3,5 mm
Ds	12,5 mm
G1	G1/8"-AG
H	21,5 mm
LG1	7,5 mm
SW1	14 mm
Z (Corsa)	5 mm

Ventosa a soffiello (tonda)

FSGA 14 HT1-60 G1/8-AG

N. articolo:10.01.06.00932

<https://www.schmalz.com/10.01.06.00932>



Dati tecnici

Attribute	Valore
Materiale aspiratore	Mat. alta temp. HT1
Durezza del materiale [Shore A]	60 Shore A
Dimensione	14
Numero pieghe	1,5
Allacciamento	G1/8-AG
Raggio volta (min) (convesso)	15 mm
Volume	0,42 cm ³
Potenza aspir.	1,2 N
Forza rottura	5 N
Diametro interno del tubo (consi.) d	4 mm
Peso	4,8 g
Famiglia de prodotti	FSGA

Indicazione: Aspirazione: I dati di aspirazione sono valori teorici a -0,6 bar di vuoto e superficie asciutta, piana e liscia del pezzo - vanno intesi come non comprendenti il fattore di sicurezza

Resistenza allo strappo: Per le versioni in caucciù naturale la resistenza allo strappo si riduce del 40 %
ca Diametro del tubo: Il diametro del tubo flessibile consigliato si riferisce a una lunghezza tubo di ca.

2 m

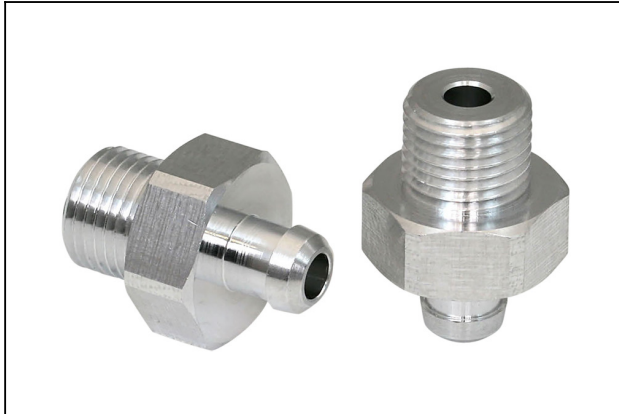
Pezzi di ricambio

Ventosa a soffiello (tonda)

FSGA 14 HT1-60 G1/8-AG

N. articolo:10.01.06.00932

<https://www.schmalz.com/10.01.06.00932>



SA-NIP N016 G1/8-AG DN350

N. articolo10.01.06.05735

Nipplo di collegamento ventosa

Nipplo: N 016

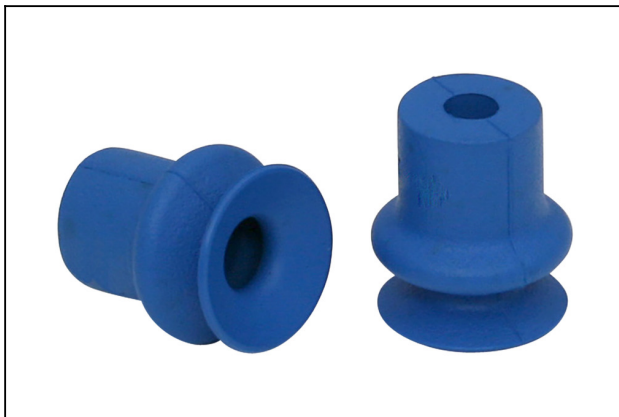
Filettatura G1: G1/8"-AG

Lunghezza totale: 20 mm

Lunghezza adatta: 6 mm

Diametro nom.: 3,50 mm

Materiale: Alluminio



FGA 14 HT1-60 N016

N. articolo10.01.06.00868

Aspiratore a soffiello (tondo) con adattamento ottimale a superfici non piane

Dimensione: 14

Materiale aspiratore:

Mat. alta temp. HT1

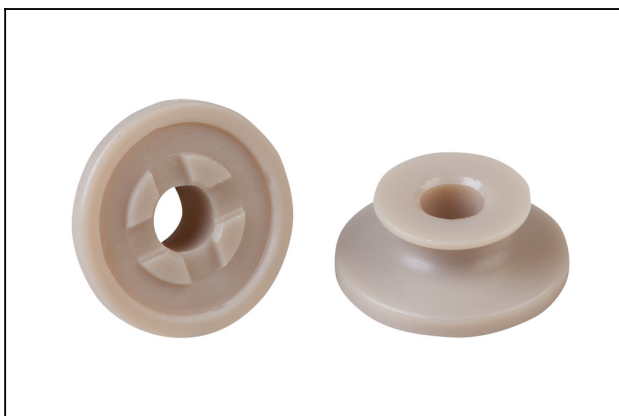
Durezza del materiale: 60 °Sh

Numero pieghe: 1.5

Proprietà materiale:

Non lascia impronte

Accessori



SPI 14 PEEK

N. articolo10.01.06.03282

Inserto per ventose per la movimentazione di pezzi sensibili senza segni

Dimensione: 14

Materiale: Polyetheretherketon