

Disco del filtro

FD 16 120

N. articolo:10.01.06.02565

<https://www.schmalz.com/10.01.06.02565>

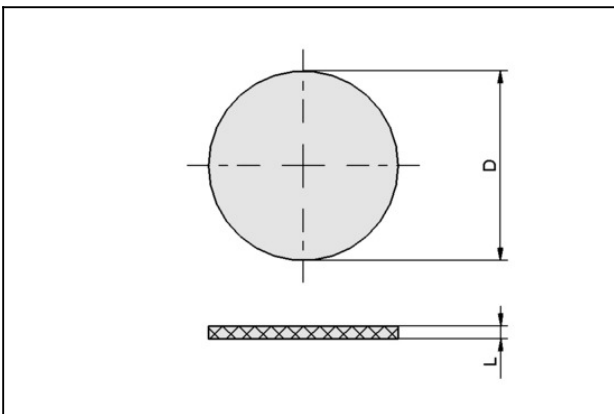
Pagina iniziale > Tecnica del vuoto per l'automazione > Componenti per il vuoto > Ventose a vuoto > Accessori Ventose a vuoto > Dischi filtranti FD > FD 16 120

Disco del filtro



Diametro esterno D: 16 mm
Finezza filtro: 120 μ m
per: Ventosa a soffiato
Formato: FG20/FGA20

Dati di costruzione



Attribute	Valore
D	16 mm
L	1,5 mm

Dati tecnici

Attribute	Valore
Dimensione	FG20/FGA20
Materiale	Polietilene
Finezza filtro	120 μ m

Disco del filtro

FD 16 120

N. articolo:10.01.06.02565

<https://www.schmalz.com/10.01.06.02565>



Attribute	Valore
Peso	0,2 g
