

## Blocco di aspirazione

### VCBL-B 140x130x74 TV

N. articolo:10.01.12.03173

<https://www.schmalz.com/10.01.12.03173>

Pagina iniziale > Tecnica di bloccaggio a depressione > Dispositivi di bloccaggio per la lavorazione del legno > Dispositivi di bloccaggio per sistemi Biesse > Blocchi di aspirazione VCBL-B > VCBL-B 140x130x74 TV

## Aspiratore

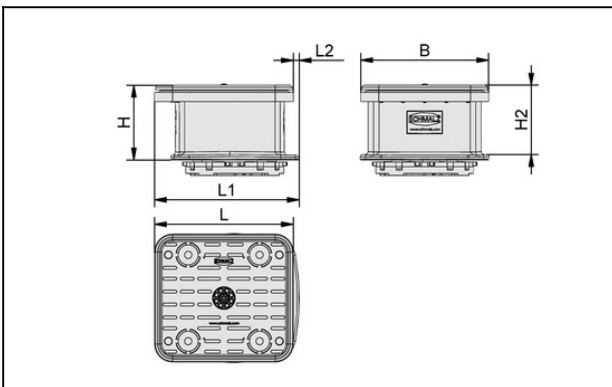


Dimensioni (IxI): 140 x 130 mm

Altezza H: 74 mm

con: Valvola ad impulsi

## Dati di costruzione



Attribute	Valore
B	129 mm
H	74 mm
H2	70 mm
L	140 mm
L1	146 mm
L2	6 mm

## Dati tecnici

Attribute	Valore
Peso	0,735 kg

Biesse è un marchio registrato e protetto. I prodotti qui elencati sono stati appositamente sviluppati da J. Schmalz GmbH per i centri di lavorazione CNC di Biesse.

## Blocco di aspirazione

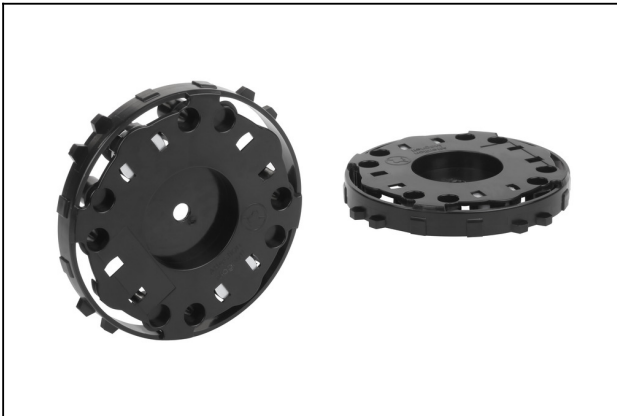
VCBL-B 140x130x74 TV

N. articolo:10.01.12.03173

<https://www.schmalz.com/10.01.12.03173>



### Pezzi di ricambio



#### **ADP-RING-100.5x15.5-VCBL-B**

N. articolo10.01.12.03345

Anello adattatore per il montaggio dei blocchi di aspirazione in un alloggiamento ventosa

Diametro esterno D: 100.5 mm

Altezza H: 15.5 mm

per: Aspiratore di blocco VCBL-T



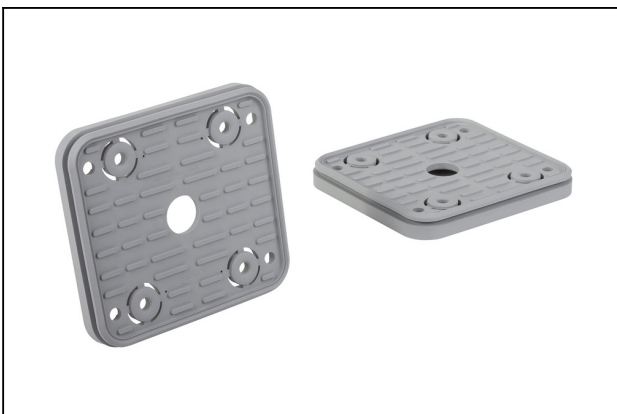
#### **TV D9 4.3**

N. articolo10.01.12.02514

Valvola a contatto per il disinserimento di ventose non o  
Blocco di aspirazione

Diametro esterno D: 9 mm

Corsa sospens. Z: 4.3 mm



#### **VCSP-O 140x130x16.5**

N. articolo10.01.12.02325

Piastra di aspirazione per aspiratore sopra

Dimensioni (lxl): 140 x 130 mm

Altezza H: 16.5 mm

## Blocco di aspirazione

VCBL-B 140x130x74 TV

N. articolo:10.01.12.03173

<https://www.schmalz.com/10.01.12.03173>

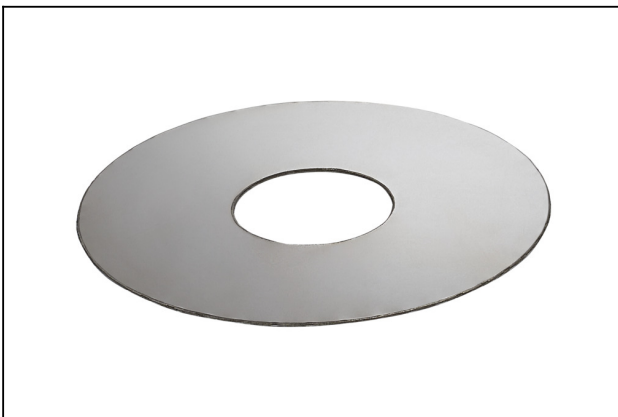


### VST VCTV

N. articolo10.01.12.01651

Set di parti soggette ad usura  
per: Valvola di aspiratore blocco

## Accessori



### SCHE 90/17x0.4 ST VCBL-B

N. articolo10.01.12.03188

Disco

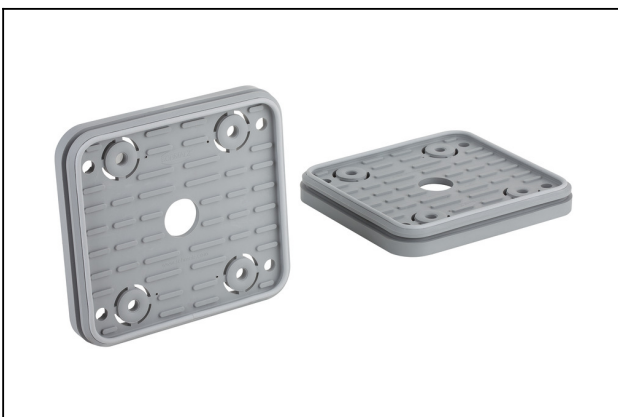
Diametro esterno D: 90 mm

Diametro interno d: 17 mm

Altezza H: 0.4 mm

Materiale: Acciaio

per: Aspiratore di blocco VCBL-B



### VCSP-O 140x130x18.3 MOS

N. articolo10.01.12.03506

Piastra di aspirazione per aspiratore sopra

Dimensioni (lxl): 140 x 130 mm

Altezza H: 18.3 mm

con: Profilo di tenuta con MOS