

## Elemento riduttore con esagono

### RED-STK G1/4-AG G1/8-IG MS-V

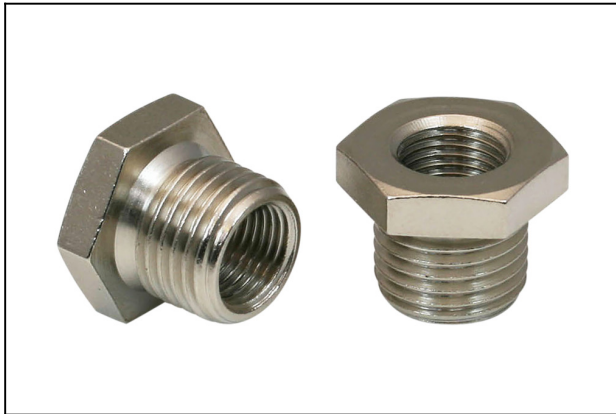
N. articolo:10.08.04.00091

<https://www.schmalz.com/10.08.04.00091>

Pagina iniziale > Tecnica del vuoto per l'automazione > Componenti per il vuoto > Filtri e collegamenti > Tubi flessibili e connessioni >

Accessori per raccordi > RED-STK G1/4-AG G1/8-IG MS-V

## Elemento riduttore con esagono



Filettatura G1: G1/4"-AG

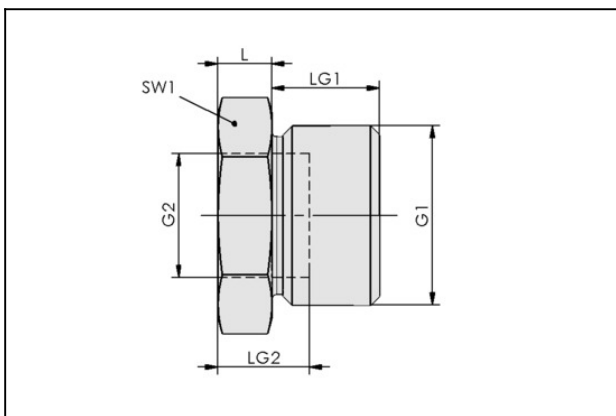
Filettatura G2: G1/8"-IG

Lunghezza L: 4 mm

Materiale: Ottone

Superficie: nichelato

## Dati di costruzione



Attribute	Valore
G1	G1/4"-AG
G2	G1/8"-IG
L	4 mm
LG1	10 mm
LG2	14 mm
SW1	17 mm

## Dati tecnici

Attribute	Valore
Materiale	Ottone
Peso	11 g

## Elemento riduttore con esagono

RED-STK G1/4-AG G1/8-IG MS-V

N. articolo:10.08.04.00091

<https://www.schmalz.com/10.08.04.00091>

---

---

