

Elemento riduttore con esagono

RED-STK G3/8-AG G1/4-IG MS-VN

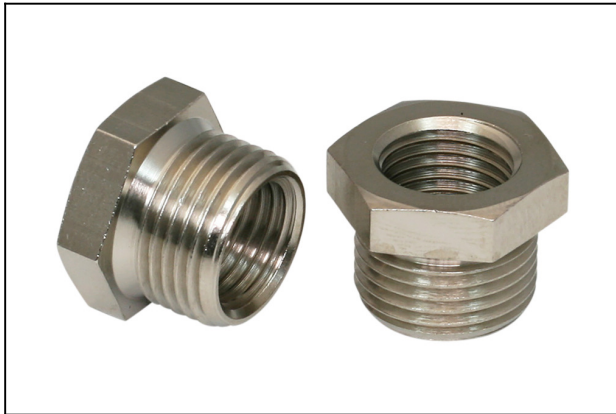
N. articolo:10.08.04.00094

<https://www.schmalz.com/10.08.04.00094>

Pagina iniziale > Tecnica del vuoto per l'automazione > Componenti per il vuoto > Filtri e collegamenti > Tubi flessibili e connessioni >

Accessori per raccordi > RED-STK G3/8-AG G1/4-IG MS-VN

Elemento riduttore con esagono



Filettatura G1: G3/8"-AG

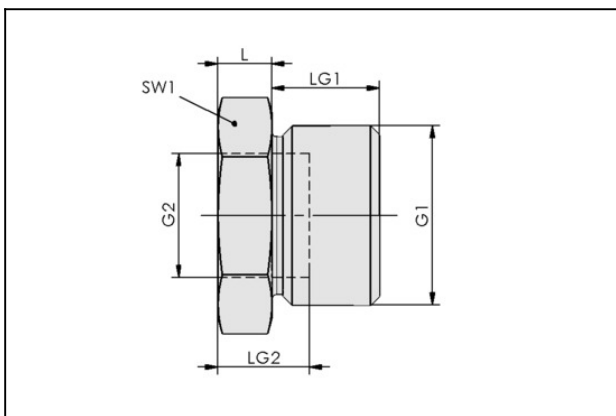
Filettatura G2: G1/4"-IG

Lunghezza L: 5 mm

Materiale: Ottone

Superficie: nichelato

Dati di costruzione



Attribute	Valore
G1	G3/8"-AG
G2	G1/4"-IG
L	5 mm
LG1	8,5 mm
LG2	15 mm
SW1	19 mm

Dati tecnici

Attribute	Valore
Materiale	Ottone
Peso	12,5 g

Elemento riduttore con esagono

RED-STK G3/8-AG G1/4-IG MS-VN

N. articolo:10.08.04.00094

<https://www.schmalz.com/10.08.04.00094>

