

Aspiratore piatto (tondo)

PFG 40 FPM-65 N007

N. articolo:10.01.01.00076

<https://www.schmalz.com/10.01.01.00076>

Pagina iniziale > Tecnica del vuoto per l'automazione > Componenti per il vuoto > Ventose a vuoto > Ventose piatte (tonda) > PFG 40 FPM-65 N007

Aspiratori piatti (tondi) per superfici lisce o leggermente ruvide



Dimensione: 40

Materiale aspiratore:

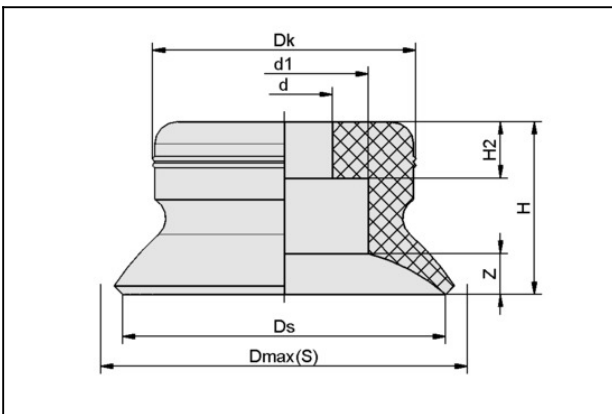
Caucciù fluorat FPM

Durezza del materiale: 65 °Sh

Proprietà materiale:

Non lascia impronte

Dati di costruzione



| Attribute | Valore |
|-----------|---------|
| d | 6 mm |
| d1 | 11 mm |
| Dk | 24,3 mm |
| Dmax(S) | 43 mm |
| Ds | 40 mm |
| H | 14 mm |
| H2 | 7 mm |
| Z (Corsa) | 3,5 mm |

Dati tecnici

Aspiratore piatto (tondo)

PFG 40 FPM-65 N007

N. articolo:10.01.01.00076

<https://www.schmalz.com/10.01.01.00076>

| Attribute | Valore |
|---------------------------------|-----------------------|
| Potenza aspir. | 57,7 N |
| Volume | 3,912 cm ³ |
| Raggio volta (min) (convesso) | 50 mm |
| Dimensione | 40 |
| Famiglia raccordo | N 007 |
| Numero pieghe | 0 |
| Materiale aspiratore | Caucciù fluorat FPM |
| Durezza del materiale [Shore A] | 65 Shore A |
| Peso | 12 g |
| Famiglia de prodotti | PFG |

Accessori



SA-NIP N007 G1/8-AG DN240

N. articolo:10.01.01.03531

Nipplo di collegamento ventosa

Nipplo: N 007

Filettatura G1: G1/8"-AG

Lunghezza totale: 21.5 mm

Lunghezza adatta: 5 mm

Diametro nom.: 2,40 mm

Materiale: Alluminio

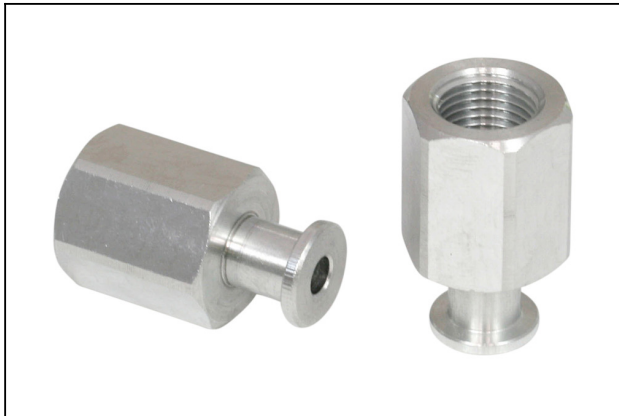
Apert. chiave SW2: 4 mm

Aspiratore piatto (tondo)

PFG 40 FPM-65 N007

N. articolo:10.01.01.00076

<https://www.schmalz.com/10.01.01.00076>



SA-NIP N007 G1/8-IG DN350

N. articolo10.01.01.03523

Nipplo di collegamento ventosa

Nipplo: N 007

Filettatura G1: G1/8"-IG

Lunghezza totale: 24.5 mm

Lunghezza adatta: 16 mm

Diametro nom.: 3,50 mm

Materiale: Alluminio

Apert. chiave SW2: 4 mm



SU 40

N. articolo10.01.01.12856

Copertura per ventosa

Dimensione: 40

Campo di serrag: 35,0 ... 45,0 mm

Termostabilità: 80 °C