

## Ventosa piatta (tonda) chimico

SGN 45 ECO-60 G1/4-AG

N. articolo:10.01.01.00217

<https://www.schmalz.com/10.01.01.00217>

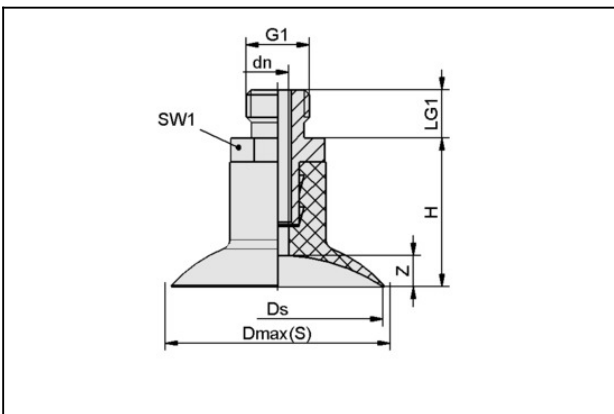
Pagina iniziale > Tecnica del vuoto per l'automazione > Componenti per il vuoto > Ventose a vuoto > Ventose per parecchi rami > Ventose piatte da SGN > SGN 45 ECO-60 G1/4-AG

## Ventosa piatta (tonda) per la movimentazione di pezzi con elevato contenuto chimico



Dimensione: 45  
 Materiale aspiratore: Epichlor ECO  
 Durezza del materiale: 60 °Sh  
 Materiale nipplo:  
 Alluminio anodizzato  
 Attacco vuoto: G1/4"-AG

### Dati di costruzione



Attribute	Valore
Dmax(S)	50 mm
dn	5,5 mm
Ds	44,2 mm
G1	G1/4"-AG
H	31 mm
LG1	10 mm
SW1	17 mm
Z (Corsa)	5 mm

### Dati tecnici

## Ventosa piatta (tonda) chimico

SGN 45 ECO-60 G1/4-AG

N. articolo:10.01.01.00217

<https://www.schmalz.com/10.01.01.00217>

Attribute	Valore
Numero pieghe	0
Dimensione	45
Materiale aspiratore	Epichlor ECO
Potenza aspir.	50 N
Durezza del materiale [Shore A]	60 Shore A

Indicazione: Aspirazione: I dati di aspirazione sono valori teorici a -0,6 bar di vuoto e superficie asciutta, piana e liscia del pezzo - vanno intesi come non comprendenti il fattore di sicurezza Diametro del tubo: Il diametro del tubo flessibile consigliato si riferisce a una lunghezza tubo di ca. 2 m

---

### Pezzi di ricambio



#### SA-NIP N031 G1/4-AG DN550

N. articolo10.01.01.00327

Nipplo di collegamento ventosa

Nipplo: N 031

Filettatura G1: G1/4"-AG

Lunghezza totale: 28 mm

Lunghezza adatta: 5 mm

Diametro nom.: 5,50 mm

Materiale: Alluminio

Apert. chiave SW2: 6 mm