

Ventosa piatta (tonda)

PFYN 30 VU1-72 G1/8-AG

N. articolo:10.01.01.00550

<https://www.schmalz.com/10.01.01.00550>

Pagina iniziale > Tecnica del vuoto per l'automazione > Componenti per il vuoto > Ventose a vuoto > Ventose piatte (tonda) > Ventose piatte PFYN VU1 > PFYN 30 VU1-72 G1/8-AG

Ventose piatte (tonde) per superfici lisce o leggerment ruvide



Dimensione: 30

Materiale aspiratore: Vulkollan VU1

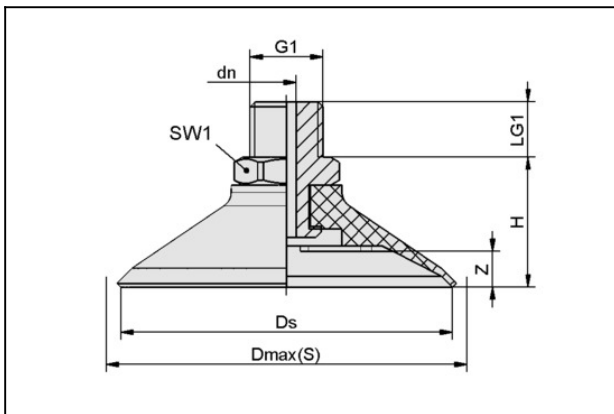
Durezza del materiale: 72 °Sh

Materiale nipplo:

Alluminio anodizzato

Attacco vuoto: G1/8"-AG

Dati di costruzione



Attribute	Valore
Dmax(S)	31,5 mm
dn	2 mm
Ds	30 mm
G1	G1/8"-AG
H	18 mm
LG1	8 mm
SW1	14 mm
Z (Corsa)	3 mm

Dati tecnici

Ventosa piatta (tonda)

PFYN 30 VU1-72 G1/8-AG

N. articolo:10.01.01.00550

<https://www.schmalz.com/10.01.01.00550>

Attribute	Valore
Dimensione	30
Materiale aspiratore	Vulkollan VU1
Potenza aspir.	32 N
Volume	1,7 cm ³
Raggio volta (min) (convesso)	30 mm
Diametro interno del tubo (consi.) d	4 mm
Famiglia raccordo	N 007
Durezza del materiale [Shore A]	72 Shore A
Peso	6,4 g
Numero pieghe	0
Famiglia de prodotti	PFYN

Pezzi di ricambio



SA-NIP N007 G1/8-AG DN240

N. articolo10.01.01.03531

Nipplo di collegamento ventosa

Nipplo: N 007

Filettatura G1: G1/8"-AG

Lunghezza totale: 21.5 mm

Lunghezza adatta: 5 mm

Diametro nom.: 2,40 mm

Materiale: Alluminio

Apert. chiave SW2: 4 mm

Ventosa piatta (tonda)

PFYN 30 VU1-72 G1/8-AG

N. articolo:10.01.01.00550

<https://www.schmalz.com/10.01.01.00550>



PFG 30 VU1-72 N007

N. articolo:10.01.01.00549

Aspiratori piatti (tondi) per superfici lisce o leggermente ruvide

Dimensione: 30

Materiale aspiratore: Vulkollan VU1

Durezza del materiale: 72 °Sh