

Anello tenuta piastra aspiraz. SPU

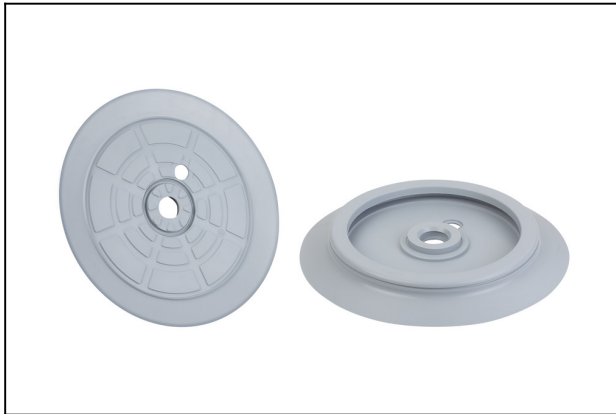
DR-SPU 210 NBR-55

N. articolo:10.01.01.01089

<https://www.schmalz.com/10.01.01.01089>

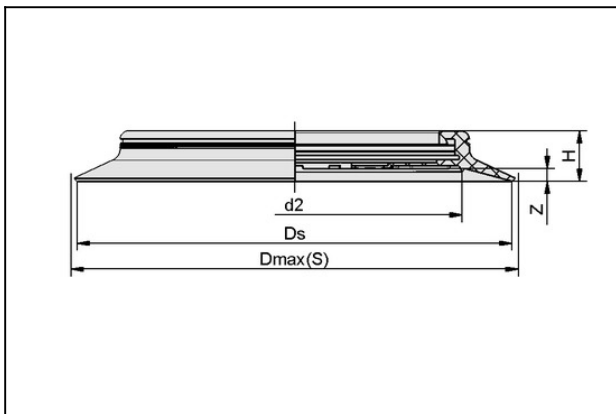
Pagina iniziale > Tecnica del vuoto per l'automazione > Componenti per il vuoto > Ventose a vuoto > Ventose piatte (tonda) > DR-SPU 210 NBR-55

Anello di tenuta per piastra aspirazione SPU



Dimensione: 210
 Materiale aspiratore:
 Gomma nitrilica NBR
 Durezza del materiale: 55 °Sh

Dati di costruzione



Attribute	Valore
d2	159,2 mm
Ds	210 mm
Dmax(S)	212,4 mm
H	24,5 mm
Z (Corsa)	4,5 mm

Dati tecnici

Attribute	Valore
Dimensione	210
Durezza del materiale [Shore A]	55.0 Shore A
Materiale aspiratore	Gomma nitrilica NBR



Anello tenuta piastra aspiraz. SPU

DR-SPU 210 NBR-55

N. articolo:10.01.01.01089

<https://www.schmalz.com/10.01.01.01089>

Attribute	Valore
Peso	247,1 g
