

## Anello tenuta piastra aspiraz. SPU

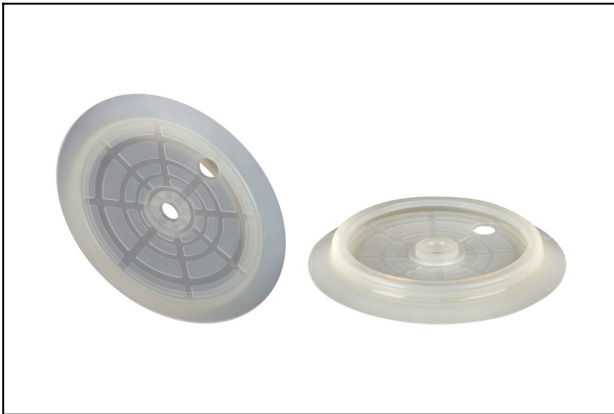
DR-SPU 250 SI-60

N. articolo:10.01.01.01095

<https://www.schmalz.com/10.01.01.01095>

Pagina iniziale > Tecnica del vuoto per l'automazione > Componenti per il vuoto > Ventose a vuoto > Ventose piatte (tonda) > DR-SPU 250 SI-60

### Anello di tenuta per piastra aspirazione SPU

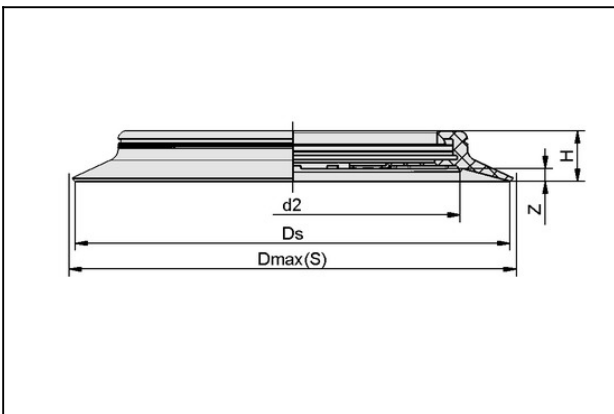


Dimensione: 250

Materiale aspiratore: Silicone SI

Durezza del materiale: 60 °Sh

#### Dati di costruzione



Attribute	Valore
d2	199,2 mm
Ds	250 mm
Dmax(S)	252,4 mm
H	24,5 mm
Z (Corsa)	4,5 mm

#### Dati tecnici

Attribute	Valore
Dimensione	250
Durezza del materiale [Shore A]	60 Shore A
Materiale aspiratore	Silicone SI

# Anello tenuta piastra aspiraz. SPU

DR-SPU 250 SI-60

N. articolo:10.01.01.01095

<https://www.schmalz.com/10.01.01.01095>



Attribute	Valore
Peso	277 g
Numero pieghe	0