

## Niplo di collegamento ventosa

### SA-NIP N005 G1/8-IG DN200

N. articolo:10.01.01.03521

<https://www.schmalz.com/10.01.01.03521>

Pagina iniziale > Tecnica del vuoto per la automazione > Componenti per il vuoto > Ventose a vuoto > Ventose per imballaggio > SA-NIP N005 G1/8-IG DN200

## Niplo di collegamento ventosa



Niplo: N 005

Filettatura G1: G1/8"-IG

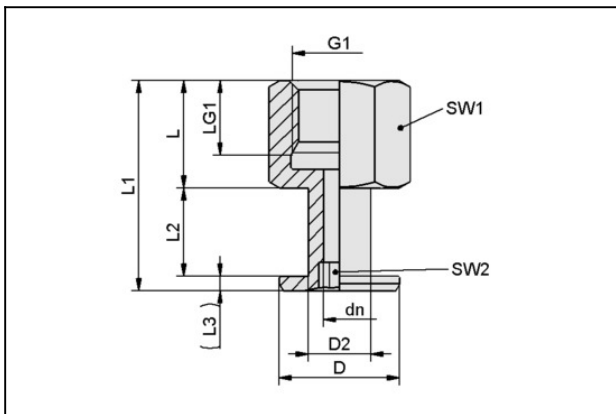
Lunghezza totale: 20.5 mm

Lunghezza adatta: 16 mm

Diametro nom.: 2,00 mm

Materiale: Alluminio

## Dati di costruzione



| Attribute | Valore   |
|-----------|----------|
| dn        | 2 mm     |
| D         | 8 mm     |
| D2        | 5 mm     |
| G1        | G1/8"-IG |
| L         | 16 mm    |
| L1        | 20,5 mm  |
| L2        | 2,5 mm   |
| L3        | 2 mm     |
| LG1       | 9 mm     |
| SW1       | 14 mm    |

# Niplo di collegamento ventosa

SA-NIP N005 G1/8-IG DN200

N. articolo:10.01.01.03521

<https://www.schmalz.com/10.01.01.03521>



## Dati tecnici

| Attribute         | Valore    |
|-------------------|-----------|
| Famiglia raccordo | N 005     |
| Materiale         | Alluminio |
| Peso              | 5,3 g     |

## Accessori



### PFG 15 FPM-65 N005

N. articolo 10.01.01.00071

Aspiratori piatti (tondi) per superfici lisce o leggermente ruvide

Dimensione: 15

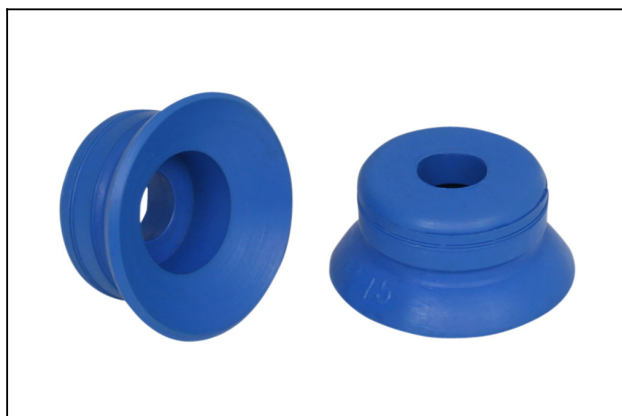
Materiale aspiratore:

Caucciù fluorat FPM

Durezza del materiale: 65 °Sh

Proprietà materiale:

Non lascia impronte



### PFG 15 HT1-60 N005

N. articolo 10.01.01.11162

Aspiratori piatti (tondi) per superfici lisce o leggermente ruvide

Dimensione: 15

Materiale aspiratore:

Mat. alta temp. HT1

Durezza del materiale: 60 °Sh

Proprietà materiale:

Non lascia impronte

## Niplo di collegamento ventosa

SA-NIP N005 G1/8-IG DN200

N. articolo:10.01.01.03521

<https://www.schmalz.com/10.01.01.03521>



### **PFG 15 NBR-AS-55 N005**

N. articolo10.01.01.10067

Aspiratori piatti (tondi) per superfici lisce o leggermente ruvide

Dimensione: 15

Materiale aspiratore:

Gomma nitrilica NBR-antistat

Durezza del materiale: 55 °Sh



### **PFG 15 NBR-55 N005**

N. articolo10.01.01.00011

Aspiratori piatti (tondi) per superfici lisce o leggermente ruvide

Dimensione: 15

Materiale aspiratore:

Gomma nitrilica NBR

Durezza del materiale: 55 °Sh



### **PFG 15 PU-55 N005**

N. articolo10.01.01.00051

Aspiratori piatti (tondi) per superfici lisce o leggermente ruvide

Dimensione: 15

Materiale aspiratore: Poliuretano PU

Durezza del materiale: 55 °Sh

## Nipplo di collegamento ventosa

SA-NIP N005 G1/8-IG DN200

N. articolo:10.01.01.03521

<https://www.schmalz.com/10.01.01.03521>



### **PFG 15 SI-AS-55 N005**

N. articolo:10.01.01.00627

Aspiratori piatti (tondi) per superfici lisce o leggermente ruvide

Dimensione: 15

Materiale aspiratore:

Silicone SI-antistatisch

Durezza del materiale: 55 °Sh



### **PFG 15 SI-55 N005**

N. articolo:10.01.01.00031

Aspiratori piatti (tondi) per superfici lisce o leggermente ruvide

Dimensione: 15

Materiale aspiratore: Silicone SI

Durezza del materiale: 55 °Sh

Proprietà materiali: FDA-compatibile