

Niplo di collegamento ventosa

SA-NIP N006 G1/8-IG DN200

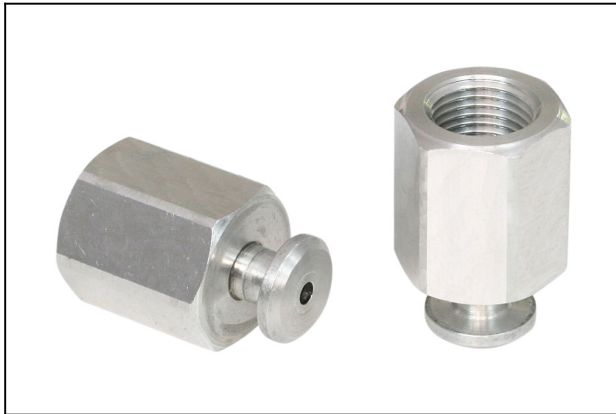
N. articolo:10.01.01.03522

<https://www.schmalz.com/10.01.01.03522>

Pagina iniziale > Tecnica del vuoto per l'automazione > Componenti per il vuoto > Ventose a vuoto > Ventose piatte (tonda) > SA-NIP N006

G1/8-IG DN200

Niplo di collegamento ventosa



Niplo: N 006

Filettatura G1: G1/8"-IG

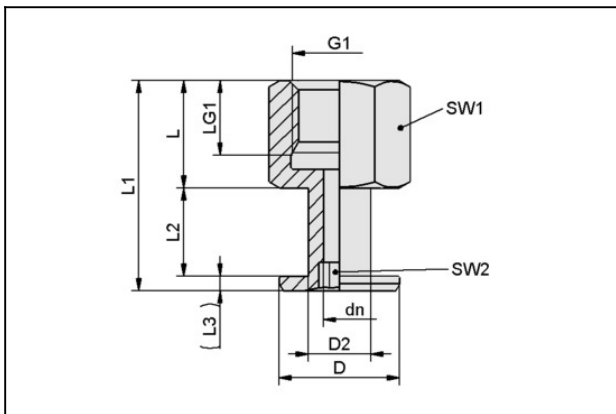
Lunghezza totale: 22.5 mm

Lunghezza adatta: 16 mm

Diametro nom.: 2,00 mm

Materiale: Alluminio

Dati di costruzione



Attribute	Valore
D	10 mm
dn	2 mm
D2	5 mm
G1	G1/8"-IG
L	16 mm
L1	22,5 mm
L2	4,5 mm
L3	2 mm
LG1	9 mm
SW1	14 mm

Niplo di collegamento ventosa

SA-NIP N006 G1/8-IG DN200

N. articolo:10.01.01.03522

<https://www.schmalz.com/10.01.01.03522>



Dati tecnici

Attribute	Valore
Famiglia raccordo	N 006
Materiale	Alluminio
Peso	5,6 g

Accessori



PFG 20 FPM-65 N006

N. articolo10.01.01.00072

Aspiratori piatti (tondi) per superfici lisce o leggermente ruvide

Dimensione: 20

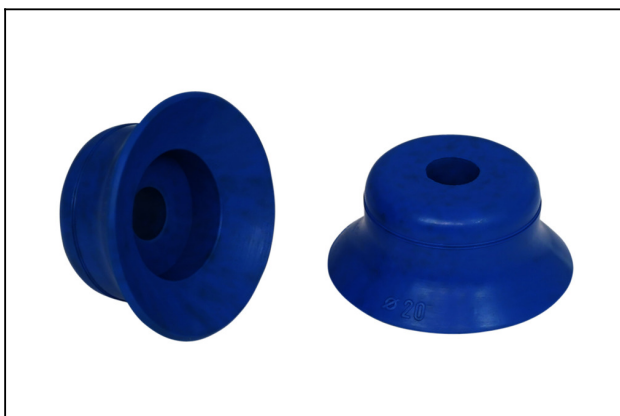
Materiale aspiratore:

Caucciù fluorat FPM

Durezza del materiale: 65 °Sh

Proprietà materiale:

Non lascia impronte



PFG 20 HT1-60 N006

N. articolo10.01.01.11163

Aspiratori piatti (tondi) per superfici lisce o leggermente ruvide

Dimensione: 20

Materiale aspiratore:

Mat. alta temp. HT1

Durezza del materiale: 60 °Sh

Proprietà materiale:

Non lascia impronte

Niplo di collegamento ventosa

SA-NIP N006 G1/8-IG DN200

N. articolo:10.01.01.03522

<https://www.schmalz.com/10.01.01.03522>



PFG 20 NBR-AS-55 N006

N. articolo10.01.01.10337

Aspiratori piatti (tondi) per superfici lisce o leggermente ruvide

Dimensione: 20

Materiale aspiratore:

Gomma nitrilica NBR-antistat

Durezza del materiale: 55 °Sh



PFG 20 NBR-55 N006

N. articolo10.01.01.00012

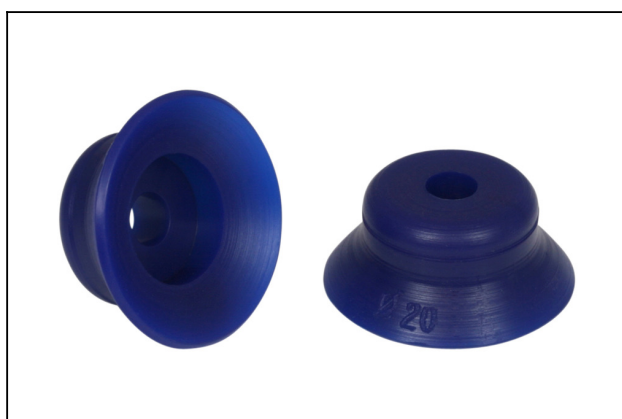
Aspiratori piatti (tondi) per superfici lisce o leggermente ruvide

Dimensione: 20

Materiale aspiratore:

Gomma nitrilica NBR

Durezza del materiale: 55 °Sh



PFG 20 PU-55 N006

N. articolo10.01.01.00052

Aspiratori piatti (tondi) per superfici lisce o leggermente ruvide

Dimensione: 20

Materiale aspiratore: Poliuretano PU

Durezza del materiale: 55 °Sh

Niplo di collegamento ventosa

SA-NIP N006 G1/8-IG DN200

N. articolo:10.01.01.03522

<https://www.schmalz.com/10.01.01.03522>



PFG 20 SI-55 N006

N. articolo:10.01.01.00032

Aspiratori piatti (tondi) per superfici lisce o leggermente ruvide

Dimensione: 20

Materiale aspiratore: Silicone SI

Durezza del materiale: 55 °Sh

Proprietà materiali: FDA-compatibile