

Aspiratore piatto (tondo)

PFG 6 NBR-AS-55 N004

N. articolo:10.01.01.10065

<https://www.schmalz.com/10.01.01.10065>

Pagina iniziale > Tecnica del vuoto per l'automazione > Componenti per il vuoto > Ventose a vuoto > Ventose piatte (tonda) > PFG 6 NBR-AS-55 N004

Aspiratori piatti (tondi) per superfici lisce o leggermente ruvide



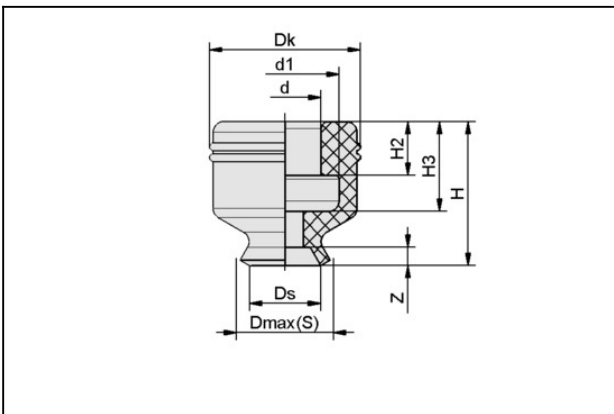
Dimensione: 6

Materiale aspiratore:

Gomma nitrilica NBR-antistat

Durezza del materiale: 55 °Sh

Dati di costruzione



Attribute	Valore
d	4 mm
d1	6 mm
Dk	7,7 mm
Dmax(S)	6,5 mm
Ds	6 mm
H	6,5 mm
H2	2 mm
H3	4 mm
Z (Corsa)	1 mm

Dati tecnici

Aspiratore piatto (tondo)

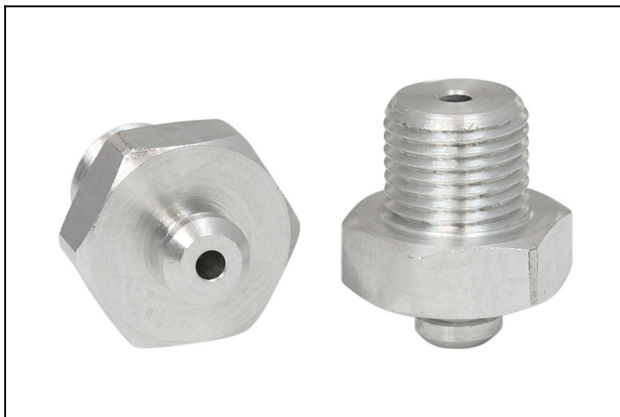
PFG 6 NBR-AS-55 N004

N. articolo:10.01.01.10065

<https://www.schmalz.com/10.01.01.10065>

Attribute	Valore
Potenza aspir.	1,2 N
Volume	0,1 cm ³
Raggio volta (min) (convesso)	7,5 mm
Dimensione	6
Famiglia raccordo	N 004
Numero pieghe	0
Materiale aspiratore	Gomma nitrilica NBR-antistat
Durezza del materiale [Shore A]	55 Shore A
Peso	0,2 g
Famiglia de prodotti	PFG

Accessori



SA-NIP N004 G1/8-AG DN200

N. articolo:10.01.01.03528

Niplo di collegamento ventosa

Niplo: N 004

Filettatura G1: G1/8"-AG

Lunghezza totale: 17 mm

Lunghezza adatta: 5 mm

Diametro nom.: 2,00 mm

Materiale: Alluminio

Aspiratore piatto (tondo)

PFG 6 NBR-AS-55 N004

N. articolo:10.01.01.10065

<https://www.schmalz.com/10.01.01.10065>



SA-NIP N004 G1/8-IG DN200

N. articolo10.01.01.03520

Nipplo di collegamento ventosa

Nipplo: N 004

Filettatura G1: G1/8"-IG

Lunghezza totale: 20 mm

Lunghezza adatta: 16 mm

Diametro nom.: 2,00 mm

Materiale: Alluminio



SA-NIP N004 M5-AG DN200

N. articolo10.01.01.03526

Nipplo di collegamento ventosa

Nipplo: N 004

Filettatura G1: M5-AG

Lunghezza totale: 13.5 mm

Lunghezza adatta: 5 mm

Diametro nom.: 2,00 mm

Materiale: Alluminio



SA-NIP N004 M5-IG DN200

N. articolo10.01.01.03518

Nipplo di collegamento ventosa

Nipplo: N 004

Filettatura G1: M5-IG

Lunghezza totale: 14 mm

Lunghezza adatta: 10 mm

Diametro nom.: 2,00 mm

Materiale: Alluminio