

Ventosa piatta (tonda)

SAF 125 NBR-60 G3/8-IG

N. articolo:10.01.01.10518

<https://www.schmalz.com/10.01.01.10518>

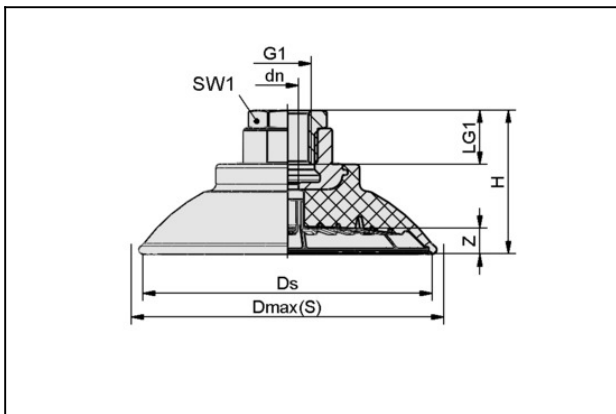
Pagina iniziale > Tecnica del vuoto per l'automazione > Componenti per il vuoto > Ventose a vuoto > Ventose per la movimentazione di lamiera > Ventose piatte SAF > SAF 125 NBR-60 G3/8-IG

Ventosa piatta (tonda) per massima dinamica su superfici piane e oliate



Dimensione: 125
 Materiale aspiratore:
 Gomma nitrilica NBR
 Durezza del materiale: 60 °Sh
 Attacco vuoto: G3/8"-IG
 Materiale nipplo:
 Alluminio anodizzato

Dati di costruzione



Attribute	Valore
dn	9 mm
Dmax(S)	135 mm
Ds	125 mm
G1	G3/8"-IG
H	43 mm
LG1	15 mm
SW1	22 mm
Z (Corsa)	12,5 mm

Dati tecnici

Ventosa piatta (tonda)

SAF 125 NBR-60 G3/8-IG

N. articolo:10.01.01.10518

<https://www.schmalz.com/10.01.01.10518>

Attribute	Valore
Potenza aspir.	660 N
Forza laterale	475 N
Forza laterale (superf. oliate)	400 N
Volume	119 cm ³
Raggio volta (min) (convesso)	165 mm
Diametro interno del tubo (consi.) d	9 mm
Dimensione	125
Materiale aspiratore	Gomma nitrilica NBR
Durezza del materiale [Shore A]	60 Shore A
Peso	146 g
Numero pieghe	0
Famiglia de prodotti	SAF

Indicazione : Aspirazione: I dati di aspirazione sono valori teorici a -0,6 bar di vuoto e superficie asciutta, piana e liscia del pezzo - vanno intesi come non comprendenti il fattore di sicurezza Forza ditaglio: I dati per la forza di taglio sono valori misurati a -0,6 bar di vuoto con superficie del pezzo asciutta risp. oliata, piana e liscia. A seconda delle caratteristiche della superficie i valori effettivi possono differire da quanto indicato

Accessori



SU 120

N. articolo10.01.01.12437

Copertura per ventosa

Dimensione: 120

Campo di serrag: 115,0 ... 130,0 mm

Termostabilità: 80 °C

Ventosa piatta (tonda)

SAF 125 NBR-60 G3/8-IG

N. articolo:10.01.01.10518

<https://www.schmalz.com/10.01.01.10518>

