

Ventosa piatta (tonda)

SGPN 34 NK-40 G1/4-IG

N. articolo:10.01.01.10830

<https://www.schmalz.com/10.01.01.10830>

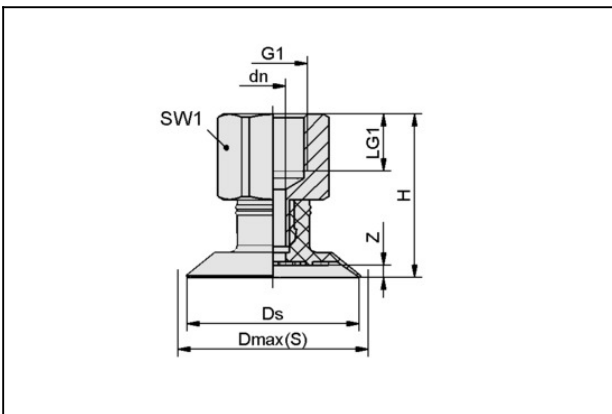
Pagina iniziale > Tecnica del vuoto per l'automazione > Componenti per il vuoto > Ventose a vuoto > Ventose per pellicole e carta > Ventose piatte SGPN > SGPN 34 NK-40 G1/4-IG

Ventosa piatta (tonda) per la presa delicata di carta, pellicola ecc.



Dimensione: 34
 Materiale aspiratore:
 caucciù naturale NK
 Durezza del materiale: 40 °Sh
 Materiale nipplo:
 Alluminio anodizzato
 Attacco vuoto: G1/4"-IG

Dati di costruzione



Attribute	Valore
dn	5,5 mm
Dmax(S)	37,5 mm
Ds	34 mm
G1	G1/4"-IG
H	38 mm
LG1	12 mm
SW1	17 mm
Z (Corsa)	2,2 mm

Dati tecnici

Ventosa piatta (tonda)

SGPN 34 NK-40 G1/4-IG

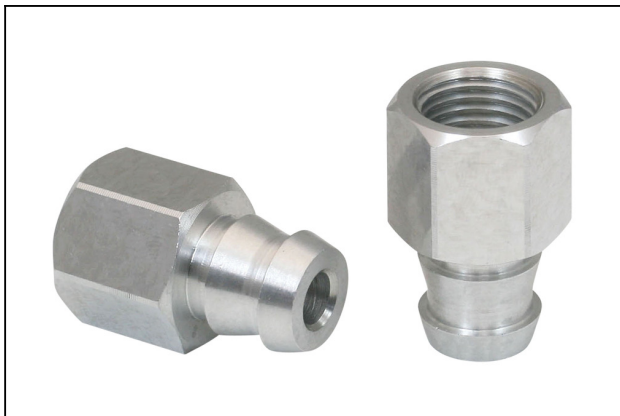
N. articolo:10.01.01.10830

<https://www.schmalz.com/10.01.01.10830>

Attribute	Valore
Potenza aspir.	25 N
Volume	3,7 cm ³
Diametro interno del tubo (consi.) d	4 mm
Dimensione	34
Numero pieghe	0
Materiale aspiratore	caucciù naturale NK
Durezza del materiale [Shore A]	40 Shore A
Peso	12 g
Famiglia de prodotti	SGPN

Indicazione: Aspirazione: I dati di aspirazione sono valori teorici a -0,6 bar di vuoto e superficie asciutta, piana e liscia del pezzo - vanno intesi come non comprendenti il fattore di sicurezza Diametro del tubo: Il diametro del tubo flessibile consigliato si riferisce a una lunghezza tubo di ca. 2 m

Pezzi di ricambio



SA-NIP N033 G1/4-IG DN550

N. articolo10.01.01.00817

Nipplo di collegamento ventosa

Nipplo: N 033

Filettatura G1: G1/4"-IG

Lunghezza totale: 28 mm

Lunghezza adatta: 15 mm

Diametro nom.: 5,50 mm

Materiale: Alluminio

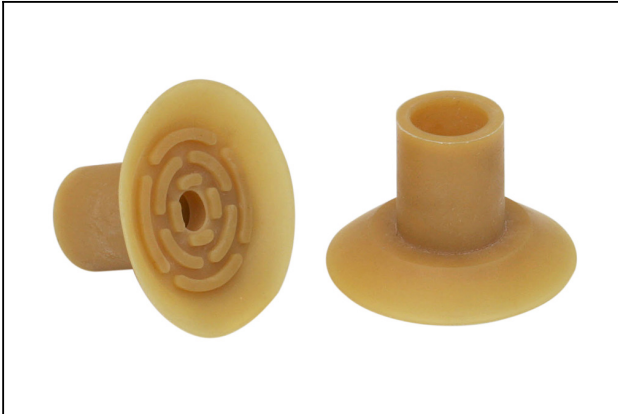
Apert. chiave SW2: 6 mm

Ventosa piatta (tonda)

SGPN 34 NK-40 G1/4-IG

N. articolo:10.01.01.10830

<https://www.schmalz.com/10.01.01.10830>



SGP 34 NK-40 N033

N. articolo10.01.01.10829

Ventosa piatta (tonda) per la presa delicata di carta, pellicola ecc.

Dimensione: 34

Materiale aspiratore:

caucciù naturale NK

Durezza del materiale: 40 °Sh