

Ventosa piatta (tonda)

SAF 100 NBR-45 G1/4-IG

N. articolo:10.01.01.11471

<https://www.schmalz.com/10.01.01.11471>

Pagina iniziale > Tecnica del vuoto per la automazione > Componenti per il vuoto > Ventose a vuoto > Ventose per la movimentazione di lamiere > Ventose piatte SAF > SAF 100 NBR-45 G1/4-IG

Ventosa piatta (tonda) per massima dinamica su superfici piane e oliate



Dimensione: 100

Materiale aspiratore:

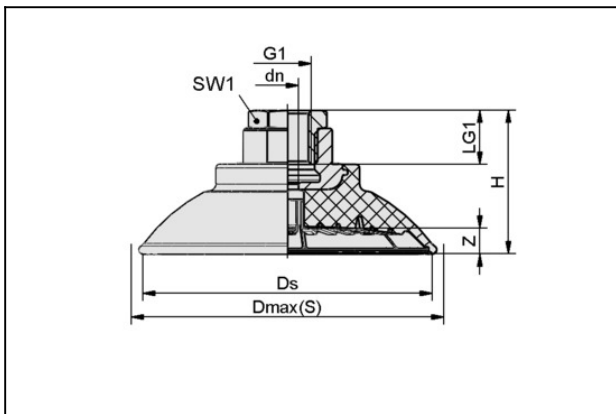
Gomma nitrilica NBR

Durezza del materiale: 45 °Sh

Attacco vuoto: G1/4"-IG

Materiale nipplo: Ottone nichelato

Dati di costruzione



Attribute	Valore
dn	6 mm
Dmax(S)	110 mm
Ds	103 mm
G1	G1/4"-IG
H	41 mm
LG1	20 mm
SW1	22 mm
Z (Corsa)	9,5 mm

Dati tecnici

Ventosa piatta (tonda)

SAF 100 NBR-45 G1/4-IG

N. articolo:10.01.01.11471

<https://www.schmalz.com/10.01.01.11471>

Attribute	Valore
Potenza aspir.	430 N
Forza laterale	310 N
Forza laterale (superf. oliate)	300 N
Volume	59,9 cm ³
Raggio volta (min) (convesso)	135 mm
Diametro interno del tubo (consi.) d	6 mm
Dimensione	100
Materiale aspiratore	Gomma nitrilica NBR
Durezza del materiale [Shore A]	45 Shore A
Peso	67,4 g
Numero pieghe	0
Famiglia de prodotti	SAF

Indicazione : Aspirazione: I dati di aspirazione sono valori teorici a -0,6 bar di vuoto e superficie asciutta, piana e liscia del pezzo - vanno intesi come non comprendenti il fattore di sicurezza Forza ditaglio: I dati per la forza di taglio sono valori misurati a -0,6 bar di vuoto con superficie del pezzo asciutta risp. oliata, piana e liscia. A seconda delle caratteristiche della superficie i valori effettivi possono differire da quanto indicato

Accessori



SU 100

N. articolo10.01.01.12840

Copertura per ventosa

Dimensione: 100

Campo di serrag: 110,0 ... 115,0 mm

Termostabilità: 80 °C

Ventosa piatta (tonda)

SAF 100 NBR-45 G1/4-IG

N. articolo:10.01.01.11471

<https://www.schmalz.com/10.01.01.11471>

