

Niplo di collegamento ventosa

SA-NIP N035 G1/8-AG DN500

N. articolo:10.01.01.11738

<https://www.schmalz.com/10.01.01.11738>

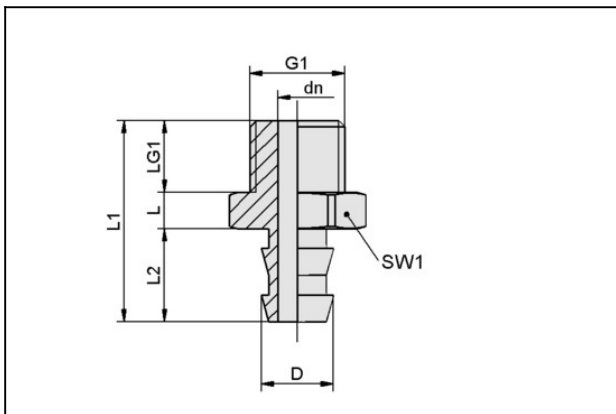
Pagina iniziale > Tecnica del vuoto per l'automazione > Componenti per il vuoto > Ventose a vuoto > Ventose per pellicole e carta > SA-NIP N035 G1/8-AG DN500

Niplo di collegamento ventosa



Niplo: N 035
 Filettatura G1: G1/8"-AG
 Lunghezza totale: 28 mm
 Lunghezza adatta: 5 mm
 Diametro nom.: 5,00 mm
 Materiale: Alluminio

Dati di costruzione



Attribute	Valore
dn	5 mm
D	10 mm
G1	G1/8"-AG
L	5 mm
L1	28 mm
L2	13 mm
LG1	10 mm
SW1	17 mm

Dati tecnici

Nipplo di collegamento ventosa

SA-NIP N035 G1/8-AG DN500

N. articolo:10.01.01.11738

<https://www.schmalz.com/10.01.01.11738>



Attribute	Valore
Famiglia raccordo	N 035
Materiale	Alluminio
Peso	5,9 g
