

## Ventosa piatta (tonda)

SGPN 40 HT1-60 G1/4-IG

N. articolo:10.01.01.12846

<https://www.schmalz.com/10.01.01.12846>

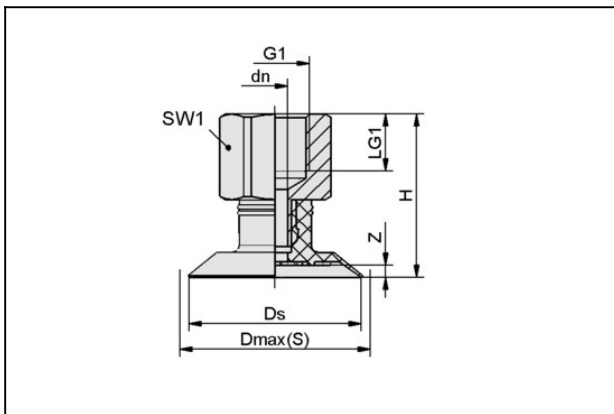
Pagina iniziale > Tecnica del vuoto per l'automazione > Componenti per il vuoto > Ventose a vuoto > Ventose per pellicole e carta > Ventose piatte SGPN > SGPN 40 HT1-60 G1/4-IG

### Ventosa piatta (tonda) per la presa delicata di carta, pellicola ecc.



Dimensione: 40  
 Materiale aspiratore:  
 Mat. alta temp. HT1  
 Durezza del materiale: 60 °Sh  
 Materiale nipplo:  
 Alluminio anodizzato  
 Attacco vuoto: G1/4"-IG

#### Dati di costruzione



Attribute	Valore
dn	5 mm
Dmax(S)	42 mm
Ds	40 mm
G1	G1/4"-IG
H	35,6 mm
LG1	12 mm
SW1	17 mm
Z (Corsa)	2,3 mm

#### Dati tecnici

## Ventosa piatta (tonda)

### SGPN 40 HT1-60 G1/4-IG

N. articolo:10.01.01.12846

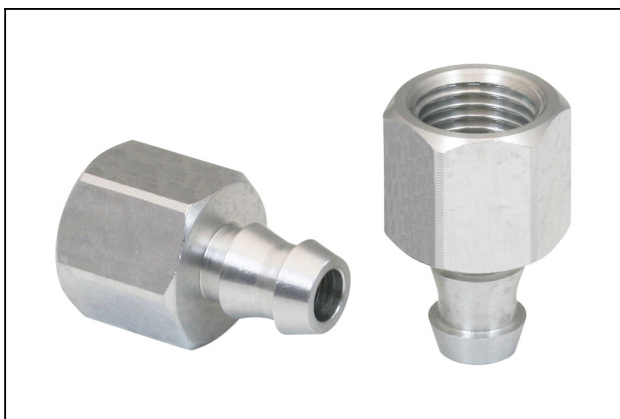
<https://www.schmalz.com/10.01.01.12846>



Attribute	Valore
Potenza aspir.	33 N
Volume	3,8 cm <sup>3</sup>
Diametro interno del tubo (consi.) d	4 mm
Dimensione	40
Numero pieghe	0
Materiale aspiratore	Mat. alta temp. HT1
Durezza del materiale [Shore A]	60 Shore A
Peso	12,1 g
Famiglia de prodotti	SGPN

Indicazione: Aspirazione: I dati di aspirazione sono valori teorici a -0,6 bar di vuoto e superficie asciutta, piana e liscia del pezzo - vanno intesi come non comprendenti il fattore di sicurezza Diametro del tubo: Il diametro del tubo flessibile consigliato si riferisce a una lunghezza tubo di ca. 2 m

### Pezzi di ricambio



#### SA-NIP N035 G1/4-IG DN550

N. articolo10.01.01.00821

Nipplo di collegamento ventosa

Nipplo: N 035

Filettatura G1: G1/4"-IG

Lunghezza totale: 28 mm

Lunghezza adatta: 15 mm

Diametro nom.: 5,50 mm

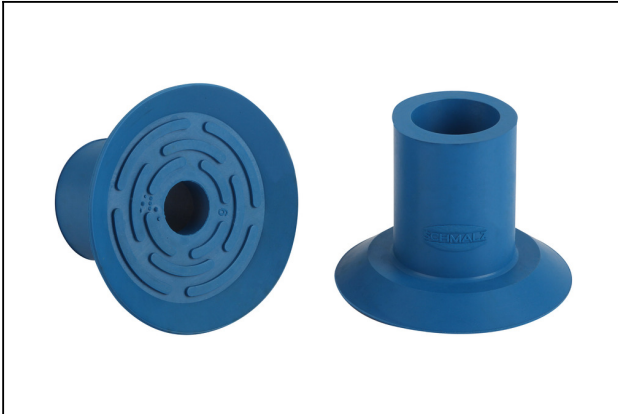
Materiale: Alluminio

## Ventosa piatta (tonda)

SGPN 40 HT1-60 G1/4-IG

N. articolo:10.01.01.12846

<https://www.schmalz.com/10.01.01.12846>



### SGP 40 HT1-60 N035

N. articolo10.01.01.12812

Ventosa piatta (tonda) per la presa delicata di carta, pellicola ecc.

Dimensione: 40

Materiale aspiratore:

Mat. alta temp. HT1

Durezza del materiale: 60 °Sh