

Aspiratore piatto (tondo)

SGP 20 FPM-65 N016

N. articolo:10.01.01.12909

<https://www.schmalz.com/10.01.01.12909>

Pagina iniziale > Tecnica del vuoto per l'automazione > Componenti per il vuoto > Ventose a vuoto > Ventose per pellicole e carta > SGP 20 FPM-65 N016

Ventosa piatta (tonda) per la presa delicata di carta, pellicola ecc.



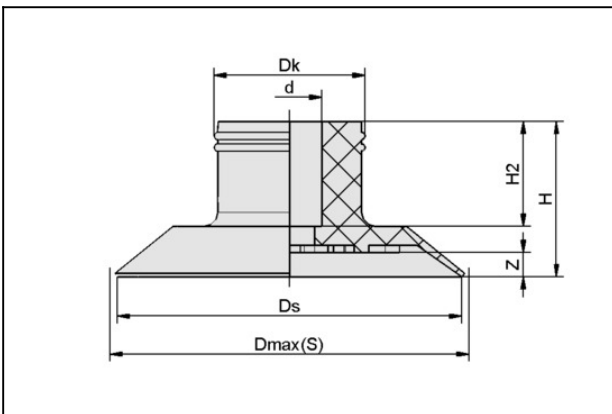
Dimensione: 20

Materiale aspiratore:

Caucciù fluorat FPM

Durezza del materiale: 65 °Sh

Dati di costruzione



Attribute	Valore
d	4,5 mm
Dk	11 mm
Dmax(S)	22 mm
Ds	20 mm
H	10,4 mm
H2	7,1 mm
Z (Corsa)	1,5 mm

Dati tecnici

Attribute	Valore
Potenza aspir.	8,5 N



Aspiratore piatto (tondo)

SGP 20 FPM-65 N016

N. articolo:10.01.01.12909

<https://www.schmalz.com/10.01.01.12909>

Attribute	Valore
Volume	0,599 cm ³
Dimensione	20
Famiglia raccordo	N 016
Numero pieghe	0
Materiale aspiratore	Caucciù fluorat FPM
Durezza del materiale [Shore A]	65.0 Shore A
Peso	1,5 g
Famiglia de prodotti	SGP
