

## Modulo con ventosa flottanti

SBSm 14 90-3 4/2 0

N. articolo:10.01.01.12912

<https://www.schmalz.com/10.01.01.12912>

Pagina iniziale > Tecnica del vuoto per l'automazione > Componenti per il vuoto > Dispositivo di presa speciale > Pinze di presa per wafer >

Accessori sistemi di presa per celle fotovoltaiche SWGm > SBSm 14 90-3 4/2 0

## Modulo con ventose flottanti per l'aumento dell'altezza di slancio di pezzi delicati



Larghezza B: 14 mm

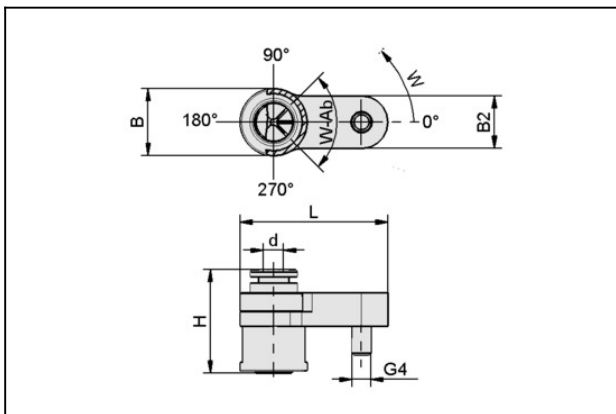
Angolo di radiazione: 90 °

Numero foro: 3

Attacco: Tubo fless. 4/2

Angolo rotazione W: 0 °

### Dati di costruzione



#### Attribute

#### Valore

B	14 mm
B2	11 mm
d	4,2 mm
G4	M4-AG
H	21,6 mm
L	30,85 mm
W	0 °
Angolo di radiazione	90 °

### Dati tecnici

# Modulo con ventosa flottanti

SBSm 14 90-3 4/2 0

N. articolo:10.01.01.12912

<https://www.schmalz.com/10.01.01.12912>



Attribute	Valore
Campo di pressione (press. di esercizio)	0,5 ... 6,0 bar
Peso	11 g

---

---