

Rivestimenti di protezione

PC 175

N. articolo:10.01.01.13088

<https://www.schmalz.com/10.01.01.13088>

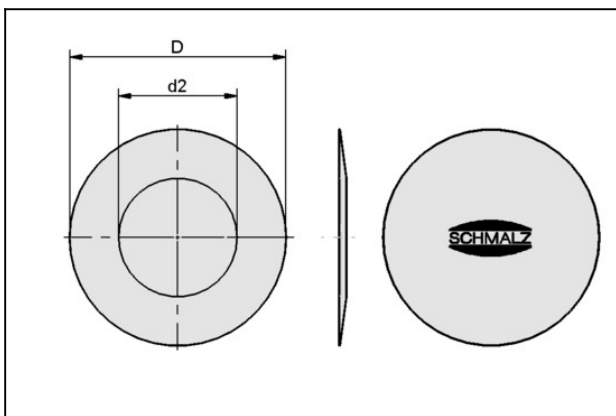
Pagina iniziale > Tecnica del vuoto per l'automazione > Componenti per il vuoto > Ventose a vuoto > Accessori Ventose a vuoto > Rivestimenti di protezione PC > PC 175

Il rivestimento protegge dalle influenze ambientali durante i periodi di inattività



Dimensione: 175

Dati di costruzione



Attribute	Valore
D	175 mm
d2	90 mm

Dati tecnici

Attribute	Valore
Dimensione	175

Rivestimenti di protezione

PC 175

N. articolo:10.01.01.13088

<https://www.schmalz.com/10.01.01.13088>

