

Piastra di aspirazione (tonda)

SPL 40 POM-NBR G1/8-IG

N. articolo:10.01.01.13104

<https://www.schmalz.com/10.01.01.13104>

Pagina iniziale > Tecnica del vuoto per l'automazione > Componenti per il vuoto > Ventose a vuoto > Ventose per la moviment. di mat. composito > Piastre di aspirazione SPL POM-NBR > SPL 40 POM-NBR G1/8-IG

Ventosa piatta (tonda)



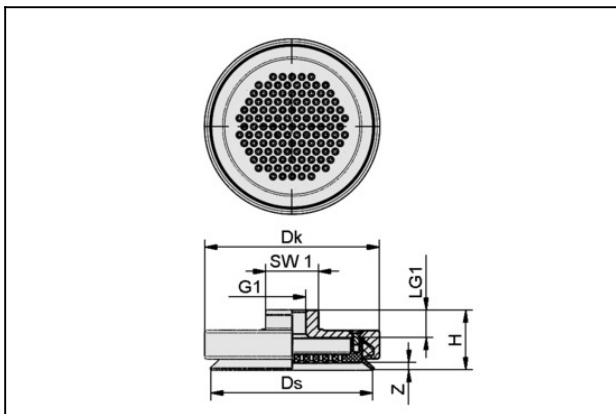
Dimensione: 40

Materiale aspiratore:

Polioximetilene - Perbuna

Attacco vuoto: G1/8"-IG

Dati di costruzione



Attribute	Valore
Dk	42 mm
Ds	39 mm
G1	G1/8"-IG
H	20,5 mm
LG1	9,5 mm
SW1	17 mm
Z (Corsa)	2 mm

Dati tecnici

Attribute	Valore
Potenza aspir.	70 N

Piastra di aspirazione (tonda)

SPL 40 POM-NBR G1/8-IG

N. articolo:10.01.01.13104

<https://www.schmalz.com/10.01.01.13104>



Attribute	Valore
Volume	4,7 cm ³
Diametro interno del tubo (consi.) d	4 mm
Allacciamento	G1/8"-IG
Allacciamento	G1/8-IG
Numero pieghe	0
Materiale aspiratore	Polioximetilene - Perbuna
Peso	28 g
Famiglia de prodotti	SPL

Indicazione: Aspirazione: I dati di aspirazione sono valori teorici a -0,6 bar di vuoto e superficie asciutta, piana e liscia del pezzo - vanno intesi come non comprendenti il fattore di sicurezza Diametro del tubo: Il diametro del tubo flessibile consigliato si riferisce a una lunghezza tubo di ca. 2 m
