

Ventosa piatta (ovale)

SGON 15x5 NBR-60 M5-AG

N. articolo:10.01.05.00106

<https://www.schmalz.com/10.01.05.00106>

Pagina iniziale > Tecnica del vuoto per l'automazione > Componenti per il vuoto > Ventose a vuoto > Ventose piatte (ovale) > Ventose piatte

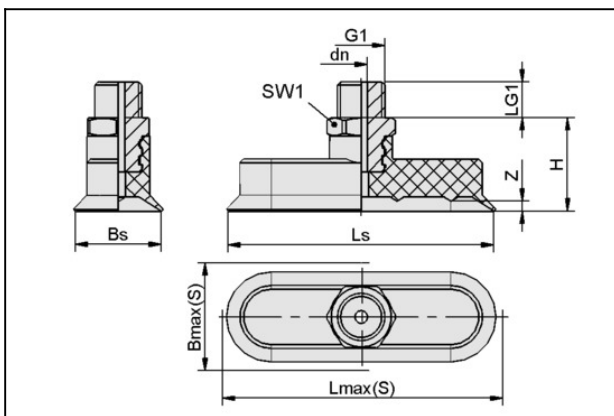
SGON > SGON 15x5 NBR-60 M5-AG

Piastra aspirazione (ovale) per pezzi lunghi e arcuati



Dimensioni (IxI): 15 x 5 mm
 Materiale aspiratore:
 Gomma nitrilica NBR
 Durezza del materiale: 60 °Sh
 Materiale nipplo:
 Alluminio anodizzato
 Attacco vuoto: M5-AG

Dati di costruzione



Attribute	Valore
Bmax(S)	5,5 mm
Bs	5 mm
dn	1,2 mm
G1	M5-AG
H	17 mm
LG1	5 mm
Lmax(S)	15,5 mm
Ls	15 mm
SW1	8 mm
Z (Corsa)	0,7 mm

Ventosa piatta (ovale)

SGON 15x5 NBR-60 M5-AG

N. articolo:10.01.05.00106

<https://www.schmalz.com/10.01.05.00106>

Dati tecnici

Attribute	Valore
Potenza aspir.	3,1 N
Volume	0,175 cm ³
Raggio volta (min) (convesso)	4 mm
Diametro interno del tubo (consi.) d	2 mm
Dimensioni (LxB)	15 x 5
Numero pieghe	0
Materiale aspiratore	Gomma nitrilica NBR
Durezza del materiale [Shore A]	60 Shore A
Peso	3,4 g
Famiglia de prodotti	SGON

Indicazione: Aspirazione: I dati di aspirazione sono valori teorici a -0,6 bar di vuoto e superficie asciutta, piana e liscia del pezzo - vanno intesi come non comprendenti il fattore di sicurezza Diametro del tubo: Il diametro del tubo flessibile consigliato si riferisce a una lunghezza tubo di ca. 2 m

Pezzi di ricambio



SA-NIP N021 M5-AG DN200

N. articolo10.01.05.00126

Nipplo di collegamento ventosa

Nipplo: N 021

Filettatura G1: M5-AG

Lunghezza totale: 15.5 mm

Lunghezza adatta: 5 mm

Diametro nom.: 2,00 mm

Materiale: Alluminio

Ventosa piatta (ovale)

SGON 15x5 NBR-60 M5-AG

N. articolo:10.01.05.00106

<https://www.schmalz.com/10.01.05.00106>



SA-NIP N021 M5-IG DN200

N. articolo10.01.05.00125

Nipplo di collegamento ventosa

Nipplo: N 021

Filettatura G1: M5-IG

Lunghezza totale: 15.5 mm

Lunghezza adatta: 10 mm

Diametro nom.: 2,00 mm

Materiale: Alluminio



SGO 15x5 NBR-60 N021

N. articolo10.01.05.00071

Aspiratore piatto (ovale) per pezzi lunghi e arcuati

Dimensioni (lxl): 15 x 5 mm

Materiale aspiratore:

Gomma nitrilica NBR

Durezza del materiale: 60 °Sh