

## Ventosa piatta (ovale) SGON 7x3.5 NBR-AS-60 M3-AG

N. articolo:10.01.05.00228

<https://www.schmalz.com/10.01.05.00228>

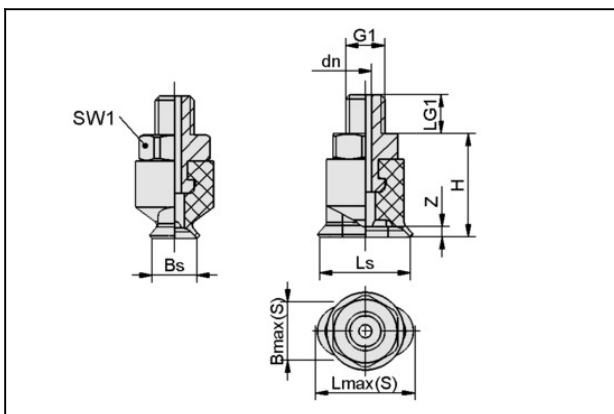
Pagina iniziale > Tecnica del vuoto per l'automazione > Componenti per il vuoto > Ventose a vuoto > Ventose piatte (ovale) > Ventose piatte SGON > SGON 7x3.5 NBR-AS-60 M3-AG

### Piastra aspirazione (ovale) per pezzi lunghi e arcuati



Dimensioni (IxI): 7 x 3,5 mm  
 Materiale aspiratore:  
 Gomma nitrilica NBR-antistat  
 Durezza del materiale: 60 °Sh  
 Materiale nipplo:  
 Alluminio anodizzato  
 Attacco vuoto: M3-AG

### Dati di costruzione



Attribute	Valore
Bmax(S)	4,5 mm
Bs	3,5 mm
dn	1 mm
G1	M3-AG
H	8 mm
LG1	3 mm
Lmax(S)	7,5 mm
Ls	7 mm
SW1	5 mm
Z (Corsa)	0,8 mm

## Ventosa piatta (ovale)

### SGON 7x3.5 NBR-AS-60 M3-AG

N. articolo:10.01.05.00228

<https://www.schmalz.com/10.01.05.00228>

#### Dati tecnici

Attribute	Valore
Potenza aspir.	1 N
Volume	0,029 cm <sup>3</sup>
Raggio volta (min) (convesso)	3 mm
Diametro interno del tubo (consi.) d	2 mm
Dimensioni (LxB)	7 x 3.5
Numero pieghe	0
Materiale aspiratore	Gomma nitrilica NBR-antistat
Durezza del materiale [Shore A]	60 Shore A
Peso	2 g
Famiglia de prodotti	SGON

Indicazione: Aspirazione: I dati di aspirazione sono valori teorici a -0,6 bar di vuoto e superficie asciutta, piana e liscia del pezzo - vanno intesi come non comprendenti il fattore di sicurezza Diametro del tubo: Il diametro del tubo flessibile consigliato si riferisce a una lunghezza tubo di ca. 2 m

#### Pezzi di ricambio



#### SA-NIP N003 M3-AG DN100

N. articolo 10.01.01.00316

Nipplo di collegamento ventosa

Nipplo: N 003

Filettatura G1: M3-AG

Lunghezza totale: 7.5 mm

Lunghezza adatta: 2 mm

Diametro nom.: 1,00 mm

Materiale: Alluminio

## Ventosa piatta (ovale)

SGON 7x3.5 NBR-AS-60 M3-AG

N. articolo:10.01.05.00228

<https://www.schmalz.com/10.01.05.00228>



### **SGO 7x3.5 NBR-AS-60 N003**

N. articolo10.01.05.00224

Aspiratore piatto (ovale) per pezzi lunghi e arcuati

Dimensioni (lxl): 7 x 3,5 mm

Materiale aspiratore:

Gomma nitrilica NBR-antistat

Durezza del materiale: 60 °Sh