

Ventosa a soffietto (tonda)

FSG 7 NBR-55 G1/8-IG

N. articolo:10.01.06.00001

<https://www.schmalz.com/10.01.06.00001>

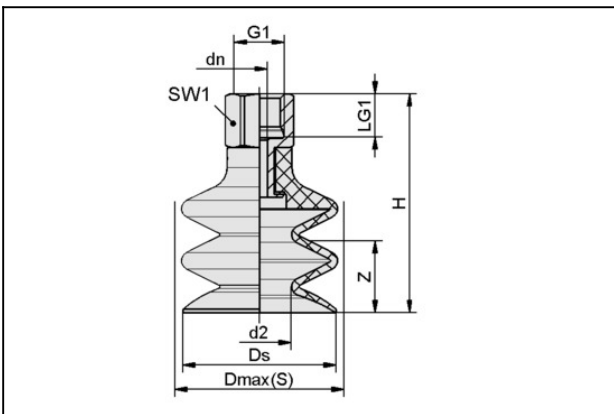
Pagina iniziale > Tecnica del vuoto per l'automazione > Componenti per il vuoto > Ventose a vuoto > Ventose a soffietto (tonda) > Ventose a soffietto FSG (2,5 pieghe) > FSG 7 NBR-55 G1/8-IG

Ventosa a soffietto (tonda) per pezzi particolarmente irregolari



Dimensione: 7
 Materiale aspiratore:
 Gomma nitrilica NBR
 Durezza del materiale: 55 °Sh
 Materiale nipplo:
 Alluminio anodizzato
 Attacco vuoto: G1/8"-IG
 Numero pieghe: 2.5

Dati di costruzione



Attribute	Valore
d2	1,8 mm
dn	3,5 mm
Dmax(S)	9 mm
Ds	5,9 mm
G1	G1/8"-IG
H	26 mm
LG1	8,5 mm
SW1	14 mm
Z (Corsa)	3 mm

Dati tecnici

Ventosa a soffiETTO (tonda)

FSG 7 NBR-55 G1/8-IG

N. articolo:10.01.06.00001

<https://www.schmalz.com/10.01.06.00001>

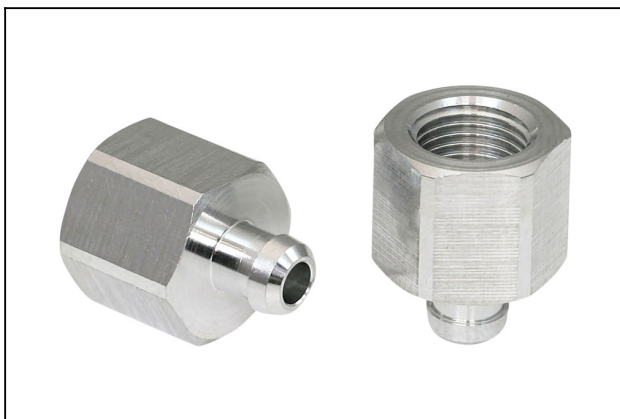


Attribute	Valore
Materiale aspiratore	Gomma nitrilica NBR
Durezza del materiale [Shore A]	55 Shore A
Dimensione	7
Numero pieghe	2,5
Allacciamento	G1/8-IG
Raggio volta (min) (convesso)	7,5 mm
Volume	0,043 cm ³
Potenza aspir.	0,15 N
Forza rottura	0,9 N
Diametro interno del tubo (consi.) d	4 mm
Peso	4,7 g
Famiglia de prodotti	FSG

Indicazione: Aspirazione: I dati di aspirazione sono valori teorici a -0,6 bar di vuoto e superficie asciutta, piana e liscia del pezzo - vanno intesi come non comprendenti il fattore di sicurezza

Resistenza allo strappo: Per le versioni in caucciù naturale la resistenza allo strappo si riduce del 40 %
ca Diametro del tubo: Il diametro del tubo flessibile consigliato si riferisce a una lunghezza tubo di ca. 2 m

Pezzi di ricambio



SA-NIP N016 G1/8-IG DN350

N. articolo10.01.06.05731

Nipplo di collegamento ventosa

Nipplo: N 016

Filettatura G1: G1/8"-IG

Lunghezza totale: 18.5 mm

Lunghezza adatta: 12 mm

Diametro nom.: 3,50 mm

Materiale: Alluminio

Ventosa a soffiutto (tonda)

FSG 7 NBR-55 G1/8-IG

N. articolo:10.01.06.00001

<https://www.schmalz.com/10.01.06.00001>



FG 7 NBR-55 N016

N. articolo10.01.06.00050

Aspiratore a soffiutto (tondo) per pezzi particolarmente irregolari

Dimensione: 7

Materiale aspiratore:

Gomma nitrilica NBR

Durezza del materiale: 55 °Sh

Numero pieghe: 2.5