

## Ventosa a soffierto (tonda)

FSGA 78 SI-55 G1/4-IG

N. articolo:10.01.06.00074

<https://www.schmalz.com/10.01.06.00074>

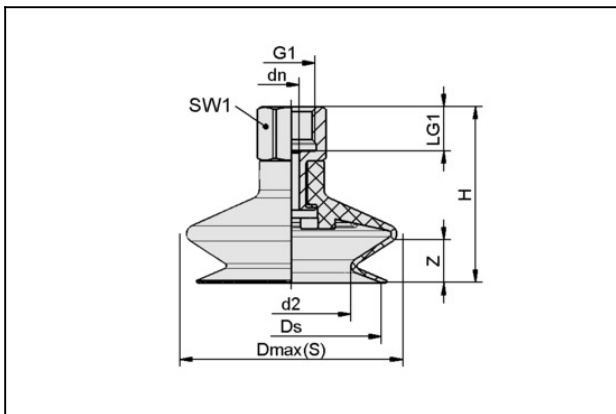
Pagina iniziale > Tecnica del vuoto per l'automazione > Componenti per il vuoto > Ventose a vuoto > Ventose a soffierto (tonda) > Ventose a soffierto FSGA (1,5 pieghe) > FSGA 78 SI-55 G1/4-IG

### Ventosa a soffierto (tonda) con adattamento ottimale a superfici non piane



Dimensione: 78  
 Numero pieghe: 1.5  
 Materiale aspiratore: Silicone SI  
 Durezza del materiale: 55 °Sh  
 Proprietà materiali: FDA-compatibile  
 Materiale nipplo:  
 Alluminio anodizzato  
 Attacco vuoto: G1/4"-IG

### Dati di costruzione



Attribute	Valore
d2	54 mm
Dmax(S)	84,5 mm
dn	8,2 mm
Ds	74 mm
G1	G1/4"-IG
H	62 mm
LG1	12 mm
SW1	21 mm
Z (Corsa)	14 mm

### Dati tecnici

## Ventosa a soffietto (tonda)

### FSGA 78 SI-55 G1/4-IG

N. articolo:10.01.06.00074

<https://www.schmalz.com/10.01.06.00074>

Attribute	Valore
Materiale aspiratore	Silicone SI
Durezza del materiale [Shore A]	55 Shore A
Dimensione	78
Numero pieghe	1,5
Allacciamento	G1/4-IG
Raggio volta (min) (convesso)	100 mm
Volume	75,583 cm <sup>3</sup>
Potenza aspir.	137,4 N
Forza rottura	218 N
Diametro interno del tubo (consi.) d	6 mm
Peso	71 g
Famiglia de prodotti	FSGA

Indicazione: Aspirazione: I dati di aspirazione sono valori teorici a -0,6 bar di vuoto e superficie asciutta, piana e liscia del pezzo - vanno intesi come non comprendenti il fattore di sicurezza  
Resistenza allo strappo: Per le versioni in caucciù naturale la resistenza allo strappo si riduce del 40 %  
ca Diametro del tubo: Il diametro del tubo flessibile consigliato si riferisce a una lunghezza tubo di ca. 2 m

## Pezzi di ricambio



### **FGA 78 SI-55 N019**

N. articolo10.01.06.00129

Aspiratore a soffietto (tondo) con adattamento ottimale a superfici non piane

Dimensione: 78

Materiale aspiratore: Silicone SI

Durezza del materiale: 55 °Sh

Proprietà materiali: FDA-compatibile

Numero pieghe: 1.5

## Ventosa a soffietto (tonda)

FSGA 78 SI-55 G1/4-IG

N. articolo:10.01.06.00074

<https://www.schmalz.com/10.01.06.00074>

---

