

Ventosa a soffiello (tonda)

FSG 60 VU1-72 G1/4-AG ON

N. articolo:10.01.06.00201

<https://www.schmalz.com/10.01.06.00201>

Pagina iniziale > Tecnica del vuoto per l'automazione > Componenti per il vuoto > Ventose a vuoto > Ventose a soffiello (tonda) > Ventose a soffiello FSG VU1 (2,5 pieghe) > FSG 60 VU1-72 G1/4-AG ON

Ventosa a soffiello (tonda) per pezzi particolarmente irregolari



Dimensione: 60

Materiale aspiratore: Vulkollan VU1

Durezza del materiale: 72 °Sh

Materiale nipplo:

Alluminio anodizzato

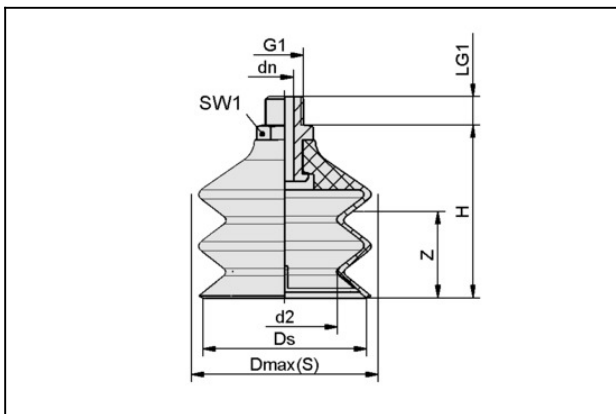
Attacco vuoto: G1/4"-AG

Numero pieghe: 2.5

Attrezzatura supplementare:

Scanalatura oliata

Dati di costruzione



Attribute	Valore
d2	36 mm
dn	6 mm
Dmax(S)	62,5 mm
Ds	59 mm
G1	G1/4"-AG
H	60 mm
LG1	10 mm
SW1	17 mm
Z (Corsa)	30 mm

Dati tecnici

Ventosa a soffiETTO (tonda)

FSG 60 VU1-72 G1/4-AG ON

N. articolo:10.01.06.00201

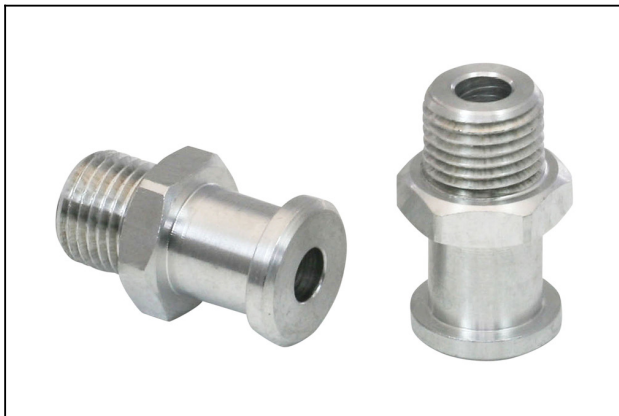
<https://www.schmalz.com/10.01.06.00201>



Attribute	Valore
Potenza aspir.	61 N
Forza rottura	100 N
Volume	66,755 cm ³
Raggio volta (min) (convesso)	50 mm
Diametro interno del tubo (consi.) d	6 mm
Dimensione	60
Famiglia raccordo	N 014
Materiale aspiratore	Vulkollan VU1
Durezza del materiale [Shore A]	72.0 Shore A
Peso	46,8 g
Numero pieghe	2,5
Famiglia de prodotti	FSG

Indicazione: Aspirazione: I dati di aspirazione sono valori teorici a -0,6 bar di vuoto e superficie asciutta, piana e liscia del pezzo - vanno intesi come non comprendenti il fattore di sicurezza Diametro del tubo: Il diametro del tubo flessibile consigliato si riferisce a una lunghezza tubo di ca. 2 m

Pezzi di ricambio



SA-NIP N014 G1/4-AG DN600

N. articolo 10.01.06.00184

Nipplo di collegamento ventosa

Nipplo: N 014

Filettatura G1: G1/4"-AG

Lunghezza totale: 29.5 mm

Lunghezza adatta: 5 mm

Diametro nom.: 6,00 mm

Materiale: Alluminio

Apert. chiave SW2: 6 mm

Ventosa a soffiutto (tonda)

FSG 60 VU1-72 G1/4-AG ON

N. articolo:10.01.06.00201

<https://www.schmalz.com/10.01.06.00201>



FG 60 VU1-72 N014 ON

N. articolo:10.01.06.00208

Aspiratore a soffiutto (tondo) per pezzi particolarmente irregolari

Dimensione: 60

Materiale aspiratore: Vulkollan VU1

Durezza del materiale: 72 °Sh

Attrezzatura supplementare:

Scanalatura oliata

Numero pieghe: 2.5