

## Ventosa a soffierto (tondo)

FG 60 VU1-72 N014 ON

N. articolo:10.01.06.00208

<https://www.schmalz.com/10.01.06.00208>

Pagina iniziale > Tecnica del vuoto per l'automazione > Componenti per il vuoto > Ventose a vuoto > Ventose a soffierto (tonda) > FG 60 VU1-72 N014 ON

### Aspiratore a soffierto (tondo) per pezzi particolarmente irregolari



Dimensione: 60

Materiale aspiratore: Vulkollan VU1

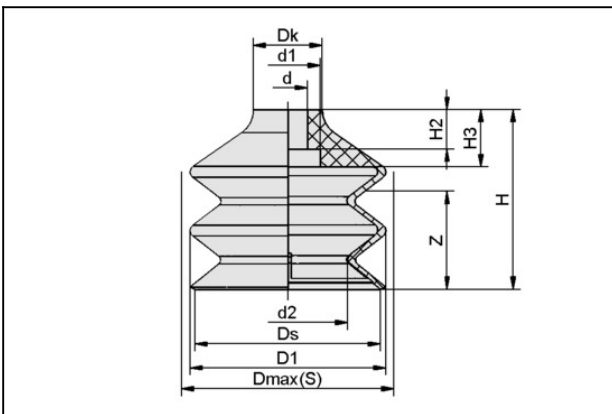
Durezza del materiale: 72 °Sh

Attrezzatura supplementare:

Scanalatura oliata

Numero pieghe: 2.5

### Dati di costruzione



Attribute	Valore
D1	60 mm
Dk	21 mm
Dmax(S)	62,5 mm
Ds	57 mm
d	12 mm
d1	20 mm
d2	36 mm
H	55 mm
H2	12 mm
H3	17,5 mm
Z (Corsa)	30 mm

## Ventosa a soffiETTO (tondo)

FG 60 VU1-72 N014 ON

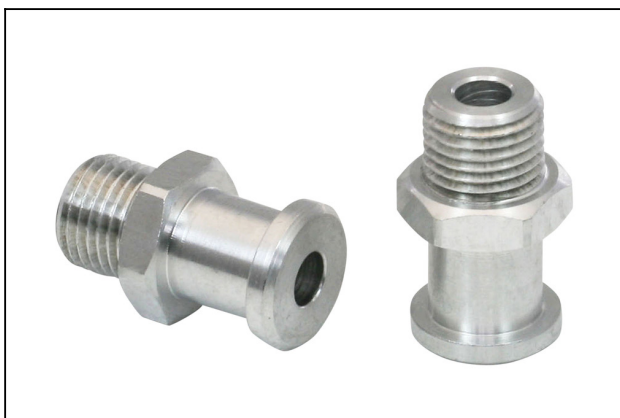
N. articolo:10.01.06.00208

<https://www.schmalz.com/10.01.06.00208>

### Dati tecnici

Attribute	Valore
Dimensione	60
Potenza aspir.	61 N
Durezza del materiale [Shore A]	72 Shore A
Forza rottura	100 N
Volume	66,755 cm <sup>3</sup>
Raggio volta (min) (convesso)	40 mm
Materiale aspiratore	Vulkollan VU1
Peso	38,8 g
Numero pieghe	2,5
Famiglia raccordo	N 014
Famiglia de prodotti	FG

### Accessori



#### SA-NIP N014 G1/4-AG DN600

N. articolo10.01.06.00184

Nipplo di collegamento ventosa

Nipplo: N 014

Filettatura G1: G1/4"-AG

Lunghezza totale: 29.5 mm

Lunghezza adatta: 5 mm

Diametro nom.: 6,00 mm

Materiale: Alluminio

Apert. chiave SW2: 6 mm

## Ventosa a soffietto (tondo)

FG 60 VU1-72 N014 ON

N. articolo:10.01.06.00208

<https://www.schmalz.com/10.01.06.00208>



### SA-NIP N014 G1/4-IG DN600

N. articolo10.01.06.00181

Nipplo di collegamento ventosa

Nipplo: N 014

Filettatura G1: G1/4"-IG

Lunghezza totale: 29.5 mm

Lunghezza adatta: 15 mm

Diametro nom.: 6,00 mm

Materiale: Alluminio

Apert. chiave SW2: 6 mm